

MONTERING OCH UNDERHÅLL AV

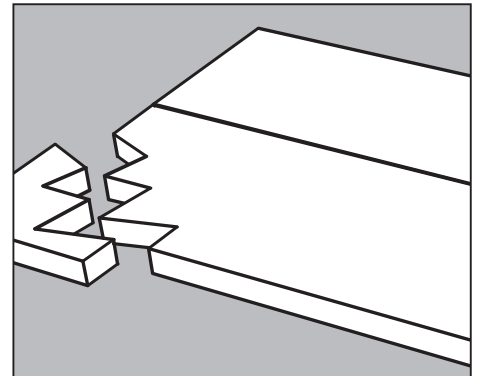
CORIAN® BÄNKSKIVOR

KONTROLLERA BÄNKSKIVAN VID LEVERANS



Kontrollera skivan noggrant för att upptäcka eventuella kvalitetsbrister och/eller skador innan du monterar den.

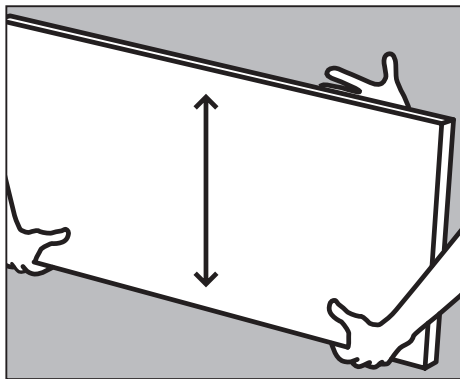
Synliga tillverkningsfel och andra kvalitetsbrister samt skador anmäler du till säljaren. Skador skall anmälas inom sju arbetsdagar.



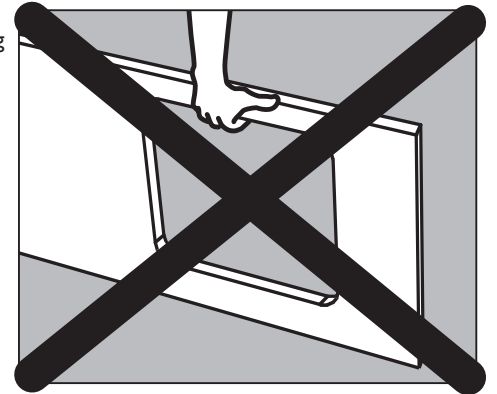
TRANSPORT OCH FÖRVARING

Bänkskivan ska alltid lyftas och bäras upprest på långsidan. Skivan får aldrig bäras liggande.

Bänkskivorna bör monteras inom 8 dagar från mottagande. Fram till dess bör de förvaras i emballaget de levererades med. Skivorna ska vara aklimatiserade under minst 24 timmar innan montering. Rummet ska vara uppvärmt till 20 grader och ha en luftfuktighet på ca 50 %.



Ett eventuellt utskuret hål eller genomborring får inte under några omständigheter användas som "handtag".



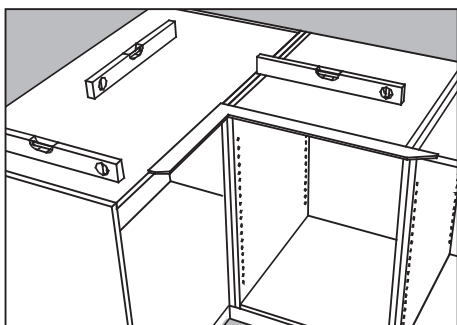
ALLMÄN INFORMATION OM DUPONT™ CORIAN®

DuPont™ Corian®-skivor tillverkas av cirka 1/3 akrylingredienser av hög kvalitet och 2/3 naturliga mineraler (aluminiumhydroxid) i flera tillverkningsanläggningar runt om i världen. När ingredienserna i Corian® har polymeriserats helt under tillverkningsprocessen, förvandlas de till ett helt kemiskt stabilt material som påverkas minimalt av luftkvaliteten inomhus, vilket gör Corian® perfekt för bänkskivor, diskhoar och många andra föremål.

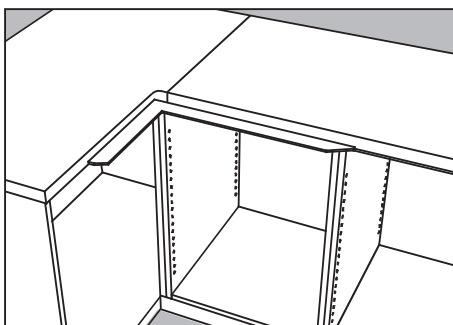
Corian® är ett massivt, formbart kompositmaterial, som utvecklades av en forskare hos DuPont™ i slutet av 1960-talet. Det har sedan dess använts runt om i hela världen både i hemmet och i offentliga miljöer.

MONTERING AV CORIAN® BÄNKSKIVOR

FÖRE MONTERINGEN



Före montering måste du med hjälp av ett vattenpass kontrollera att de monterade köksdelarna är uppställda vågrätt och i vinkel mot varandra. Om det förekommer mindre nivåskillnader kan det vara svårt att få ihop en skarv. Detta kan avhjälpas med en lämplig bit tunt faner eller liknande material.



Bänkskivedelen läggs lös på köksdelarna för att kontrollera att mått och vinklar stämmer. Därefter tas bänkskivan bort från köksdelarna igen. Kontakta din återförsäljare direkt om bänkskivan inte passar. Observera: Alla vinklar är 90 grader om inget annat har beställts.

Se till att det alltid är minst 3 mm avstånd till vägg i både bakkant och ändrar för en elastisk fog.

Det är mycket viktigt att bänkskivan understöds minst var 600 mm för att undvika nedböjning.

SKARVAR MELLAN CORIAN® BÄNKSKIVOR

Det är möjligt att göra en nästan osynlig skarv mellan två Corian®-bänkskivor. Denna skarv ska utföras av en certifierad montör.

Innan montören kan utföra dessa skarvar ska följande vara klart:

- Nödvändiga utskärningar i delar för kokplattor och diskho ska vara utförda.
- Skivorna ska vara acklimatiserade under minst 24 timmar.
- Skivorna ska vara upplagda på köksdelarna och utskärningar/mått ska vara kontrollerade.

Dessutom ska de vara möjligt att dra isär skivorna minst 150 mm från varandra för att förbereda skarven.

MONTERING AV 12 MM CORIAN® BÄNKSKIVOR

Corian® bänkskivor utan undermonterade lister monteras direkt på skåpsidorna. Fastsättningen görs med elastisk silikon.

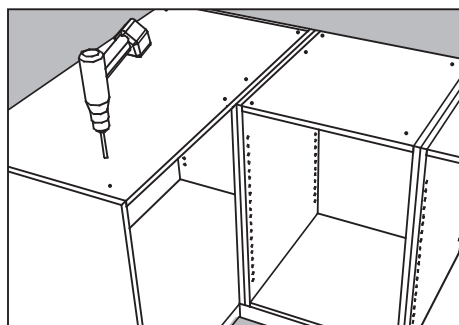
Punktvis vid alla skåpsidor och vid kantlister fästs skivan i silikon med en ärtas storlek.

För att undvika nedböjning är det mycket viktigt att skivan understöds i både fram- och bakkant och att det inte finns överhäng utan understöd vid framkanter eller ändrar, som är större än 150 mm.

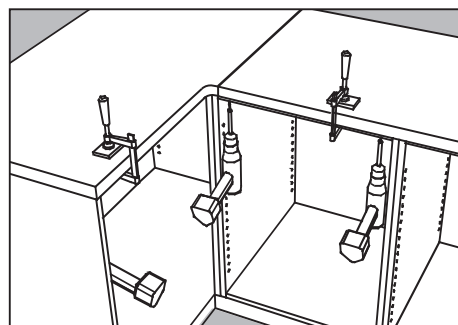
Vid 12 mm bänkskivor har skivan förstärkning på 24 mm kring utskärning/vask/häll/skarv samt om bänkskivan är mer än 750 mm djup. Dessa förstärkningar får INTE tas bort. Istället fräses det ut i skåpsida.

MONTERING AV CORIAN® BÄNKSKIVOR TJOCKARE ÄN 12 MM

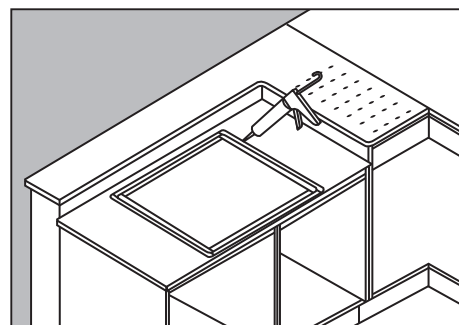
Corian® bänkskivor tjockare än 12 mm tillverkas med lister under den 12 mm tjocka Corian®-skivan. Dessa lister döljs av Corian® framkant.



För fastsättning av bänkskivan borras ett 6 mm hål genom skåptoppen i fram- och bakkant. Bänkskivan ska sättas fast minst var 600 mm i längdriktningen.



Bänkskivan sätts fast i köksdelarna med hjälp av de förborrade skruvhålen. Bänkskivan hålls eventuellt fast med skruvvingar under fastsättningen, men kom ihåg skyddsklossar för att undvika att skada ytan.



Vid iläggning/montering av planinbyggda kokplattor ska det fogas hela vägen runt om kokplattan. Se till att det finns tillräckligt med fogmassa så att fogen kan glättas helt jämnt hela vägen runt. Fogmassan kan beställas tillsammans med kokplattan.

Avsluta alltid monteringen med en rengöring av bänkskivan. Se riktlinjer för rengöring.

Dessa råd har vi sammanställt för att besvara dina frågor om hur man underhåller bänkskivor och diskhoar av Corian®. För att bevara den fina glansen rekommenderar vi att du noga följer våra råd om underhåll. På så sätt får du Corian® att behålla sitt vackra utseende under lång tid.

Vi rekommenderar att Composite Cleaner och Composite Sealer alltid används för rengöring och underhåll. Dessa kan köpas hos din återförsäljare av kök. Separat vägledning medföljer produkten. Corian® är inte underhållsfri, men kräver endast minimal behandling för att se vacker ut.

Vid den dagliga rengöringen räcker det med att torka av Corian® med en fuktig trasa och rent vatten. De flesta fläckar och fett tas bort med vatten och flytande diskmedel. Hela ytan bör rengöras noga då och då för att glansen inte ska bli ojämn.

Använd rengöringsmedel med mild slip-effekt till Corian®, som har silkesmatt yta och flytande diskmedel för högglansytor. Rengör hela ytan med en trasa och med mjuka cirkulära rörelser. Skölj med vatten och eftertorka med papper eller mjuk trasa.

Om du inte blir nöjd med glansen eller om ytan har blivit ojämn, kan du alltid polera upp ytan på Corian®.

OM DU HAR EN CORIAN® DISKHO

Steg 1

Normal rengöring.

Steg 2

Använd diskmedel eller mild skurkräm och en vit skursvamp.

Steg 3

Fyll diskhon med varmt vatten (ej kokande). Tillsätt 1–2 tsk. maskindiskmedel och låt det stå några timmar eller över natten. Tvätta av med en borste, skölj och torka av.

Förutom det stora sortimentet av Corian® diskhoar, är det möjligt att montera diskhoar av stål eller granit.

FLÄCKBORTTAGNING

Försök med enkla lösningar först. Om det finns fläckar kvar används lite mild skurkräm på en trasa och gnid med lätta cirkulära rörelser.

Undvik grova skursvampar vid den dagliga rengöringen. Starka slipmedel eller den gröna sidan av skursvampen (som Scotch-Brite™) ska endast användas för att ta bort mycket svåra fläckar. Efter användning av sådana starka medel bör man sörja för att ytan, som är behandlad, återfår sin glans genom att upprepa den procedur som beskrev rengöring av ytan.

GRAFFITI-, TUSCH- OCH KULSPETSPENNOR

Tvättas lätt bort såsom förklarats under fläckborttagning.

BRÄNNMÄRKEN OCH ANDRA SVÅRA FLÄCKAR

Tas bort med skurmedel och en fin svamp.

KEMIKALIER

Starka kemikalier (som t.ex. aceton, mineralisk terpentiner, klor, avloppsrengöringsmedel, ugnsgöringsmedel osv.) ska omgående sköljas av med vatten och diskmedel för att undvika skador på ytan. Nagellack kan tas bort med nagellacksborttagare (utan aceton) och sköljas sedan av med rent vatten.

Om skadan inte upptäcks omedelbart eller om ytan utsätts för långvarig påverkan av kemikalier (t.ex. från en otät behållare) kan det vara nödvändigt att kontakta din återförsäljare av kök.

VAR FÖRSIKTIG MED VÄRME

Sätt inte varma kastruller, särskilt inte gjutjärns-grytor, direkt på bänkskivor av Corian®. En så varm gryta kan skada de flesta ytor! Använd underlägg av något slag.

Öppna kallvattenskranen när kokande vätskor hålls i diskhoar av Corian®. Det förhindrar att ytan skadas.

UNDIK REPOR

Skär inte med en vass kniv direkt på Corian®-bänkskivor. Det kan skada ytan. Använd en skärbräda istället. Som alla material kan Corian® få repor. Repor, damm, kalkavlagringar från avtorkning och vanligt slitage syns tydligare på mörka färger än på de ljusa.

MEKANISKA SKADOR

Om en Corian®-bänkskiva skadas t.ex. genom att ett tungt och spetsigt föremål faller ned och åstadkommer en spricka eller förstör ett hörn på skivan, kan detta repareras, så att det nästan blir osynligt.

Corian® är unikt genom att det kan repareras, poleras upp och få sin nya yta tillbaka!

Skulle du ha otur kontaktar du din återförsäljare av kök som kommer att ordna så att vi utför reparationen.

UPPOLERING

För en badrums- eller köksinredning av Corian® som har varit i bruk under 5 till 10 år, kan det vara på tiden med en professionell uppolering av ytorna. Då får Corian® tillbaka sin ursprungliga nya yta. Skulle du vilja ha detta utfört, kontaktar du din återförsäljare av kök som kommer att ordna så att vi utför uppoleringen.

Se hemsidan för Corian® för mer information: www.corian.se

UNDERHÅLL AV ÖVRIGA DISKHOAR

Underhållsanvisningar för diskhoar av Corian® hänvisas till avsnittet på föregående sida.

DISKHOAR AV STÅL

Torkas av med en urvriden trasa. När diskhon är rå och obehandlad, blir den missfärgad om den inte rengörs med skurpulver eller specialprodukter som finns i dagligvaruhandeln. Undvik stålull, eftersom den kan efterlämna små partiklar som kan utveckla sig till rostfläckar.

Undvik även att lämna grytor och stekpannor av gjutjärn i diskhon, eftersom dessa kan orsaka rostfläckar. Om det trots allt uppstått små repor eller rostfläckar, kan en rå och obehandlad diskho av stål putsas med långsgående rörelser med slippapper av grovlek 220, eftersom en diskho av rostfritt stål inte kan rosta. I de diskhoar som levereras med en liten sköljho, är den lilla hon normalt mer matt i stålet.

BLANCO SILGRANIT

Det dagliga underhållet är enkelt. Använd en vanlig skursvamp med lite diskmedel om diskhon är smutsig. Vid kraftiga kalkavlagringar kan man låta varm ättika (7 %) stå i hon under några minuter. Skölj sedan med vatten. Man kan ev. använda Blanco-Active. Det är en brustablett som tar bort kraftiga kalkbeläggningar.

Allmänt: Vi rekommenderar att diskhon torkas av med en fuktig trasa eller handduk efter användning för att minska risken för missfärgningar och dylikt.

GARANTI

Denna bänkskiva är tillverkad efter dina önskemål och angivna mått. Under tillverkningen genomgår bänkskivan en kvalitetskontroll som säkerställer att våra kvalitetsmål uppfylls.

Eventuella skador, repor eller märken som upp-täcks efter montering hänförs till monterings-skador som inte omfattas av vår produktgaranti. Reklamationsrätten följer köplagen och omfattar allt som kan hänföras till tillverkningen av bänkskivan. Garantin för underlimmade hoar är 5 år.

Se hemsidan för Corian® för mer information: www.corian.se

Ballingslöv®
vardagsglädje