

KÖK

Teknisk information om Lås för lucka och låda.



Vi reserverar oss för ev. tryckfel.

PB 18-12-11-1 Å.I.K.

PRODUKTBLAD

LÅS FÖR LUCKA OCH LÅDA

ALLMÄNT

Lås för Lucka och låda ger möjligheten att säkert förvara föremål i skåp och lådor. Produkten levereras monterad från Ballingslöv tillsammans med 2 nycklar. Lås för lucka levereras även med en låsregel vid montering på dubbeldörr.

Låset kan även levereras som likalås, då samma nyckel passar till en hel serie lås. Detta alternativ väljs vid inbokning.

INGÅR

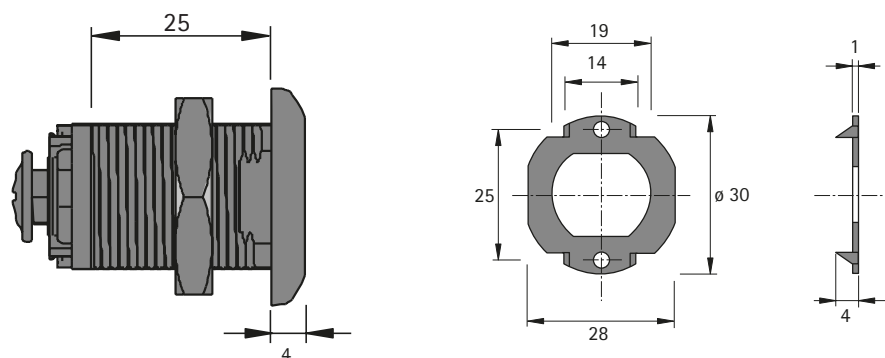
Lås för lucka:

- Låscylinder
- Låsbleck
- Regellås (vid montering på dubbeldörr)
- 2 nycklar

Lås för låda:

- Låscylinder
- Låsbleck
- 2 nycklar

ART NR	BESKRIVNING
LLU	Lås för lucka inkl 2 nycklar
LLA	Lås för låda inkl 2 nycklar



Vi reserverar oss för ev. tryckfel.

PB 18-12-11-1 Å.I.K.