

LOEVSCHALL

B R I G H T S O L U T I O N S

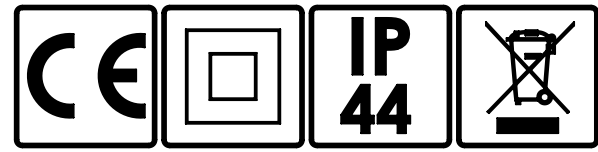
www.loevschall.dk

[ENG] MOUNTING INSTRUCTION
 [DK] MONTERINGSVEJLEDNING
 [SE] MONTERINGSANVISNING
 [NO] MONTERINGSANVISNING
 [FI] ASENNUSOHJEET

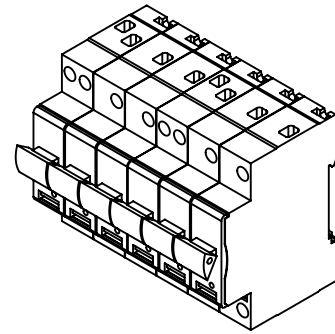
Lagan Lamp

Made in P.R.C. 230V / 2.88W-5.52W

Art. No.
3470199734, 3470199750,
3470199747 & 3470199726



- ⚠ [ENG] Power must be turned off before installing fixture. May only be installed by certified electrician.
- ⚠ [DK] Strøm skal afbrydes. Må kun tilsluttes af autoriseret el-installatør.
- ⚠ [SE] Ström måste stängas av för att installera armatur. Får endast installeras av behörig elektriker
- ⚠ [NO] Strømmen må slås av for å installere lampe. Får bare installeres av faglært elektriker
- ⚠ [FI] Virta on sammutettu asentamiseen telineeseen. Asennus ainoastaan asianmukainensähkömies



OFF

