

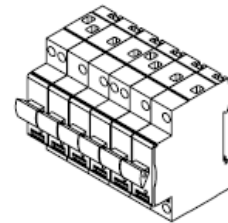
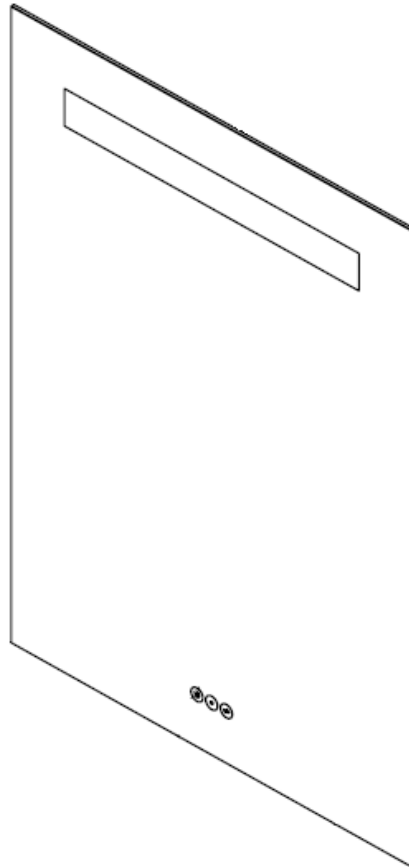
# VENICE

Art. No. 3443457437, 3443457440, 3443457453, 3443457466

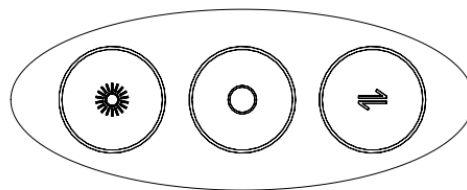
MONTAJ TALÍMATI  
ИНСТРУКЦИЯ ЗА МОНТАЖ  
MONTAGEANLEITUNG  
MOUNTING INSTRUCTION  
INSTRUCTIONS DE MONTAGE  
ISTRUZIONI DI MONTAGGIO  
UPUTE ZA MONTAŽU  
MONTAGE-INSTRUCTIES  
INSTRUKCJA MONTAŻU  
INSTRUCȚIUNI DE MONTARE  
安装说明

ИНСТРУКЦИЯ ПО МОНТАЖУ  
MONTERINGSANVISNING  
POKYNY NA MONTÁŽ  
NAVODILA ZA NAMESTITEV  
MONTÁŽNÍ POKYNY  
SZERELÉSI ÚTMUTATÓ  
INSTRUCCIONES DE MONTAJE  
ASENNUSOHJE  
MONTERINGSVEJLEDNING  
MONTERINGSINSTRUKSJON

MADE IN P.R.C. 230V - 50HZ - 8,4W/10,3/13W/17W



⚠  
OFF

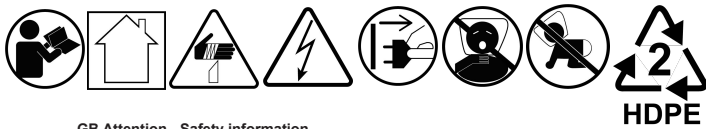


Dimming      On/Off      Colour temperature

## LOEVSCHALL

THE GOOD LIGHT

NIKKELVEJ 11, DK-8940



### GB Attention - Safety information

1. The product shall be installed and connected as according to the always valid local or national laws, rules and guidelines. The safety of the final installation is the installer's responsibility. Contact an expert if you are in doubt about the installation.
2. Unless else is stated in the product's additional documentation, the conductive and electrical parts may only be changed by an expert or the supplier.
3. Use only as intended.
4. Disregard of these assembly instructions voids the manufacturer's warranty.
5. Technical changes reserved.
6. Cleaning: clean with a damp cloth. Do not use any strong cleaning agents.

### INSTALLATION IN BATHROOMS

The installation shall be carried out by an authorised electrical contractor. The luminaire must be permanently installed in the electric system and placed in the correct zone.

### DE Achtung – Sicherheitshinweise

1. Das Produkt muss immer in Übereinstimmung mit den geltenden Gesetzen, Regeln und Richtlinien installiert sein. Die Sicherheit der Endmontage liegt in der Verantwortung des Auftragnehmers. Lassen Sie sich bei Unklarheiten über die Installation von Fachleuten beraten.
2. Sofern in der sonstigen Produktdokumentation nicht anders angegeben, dürfen die spannungsführenden Teile nur von einem Elektrofachmann oder vom Lieferanten ausgetauscht werden.
3. Nur wie vorgesehen verwenden.
4. Bei Nichtbeachtung dieser Montageanleitung erlischt die Herstellergarantie.
5. Technische Änderungen vorbehalten.
6. Reinigung: Mit einem feuchten Tuch reinigen. Keine aggressiven Reinigungsmittel verwenden.

### INSTALLATION IM BADEZIMMER

Die Installation sollte von einem qualifizierten Elektriker durchgeführt werden. Die Leuchte muss fest im elektrischen System installiert und an der richtigen Stelle angebracht sein.

### ES Atención - Información de seguridad

1. El producto debe instalarse de conformidad con los reglamentos, las normas y las orientaciones vigentes. La seguridad de la instalación final es responsabilidad del contratista. En caso de dudas sobre la instalación, obtenga asesoramiento profesional.
2. Salvo que se indique lo contrario en otros documentos del producto, de la sustitución de las piezas activas deberá encargarse exclusivamente un electricista profesional o el proveedor.
3. Utilizar exclusivamente según el uso previsto.
4. El incumplimiento de las instrucciones de montaje anula la garantía del fabricante.
5. Reservado el derecho a efectuar cambios técnicos
6. Limpieza: limpiar con un paño húmedo. No utilizar productos de limpieza fuertes.

### INSTALACIÓN EN BAÑOS

La instalación debe realizarla un electricista profesional. La lámpara debe instalarse conectada de modo permanente al sistema eléctrico y en la zona correcta.

### NO Merk - Sikkerhetsinformasjon

1. Dette produktet må installeres i henhold til de til enhver tid gjeldende lover, regler og forskrifter. Entreprenøren er ansvarlig for sikkerheten til den endelige installasjonen. Skaff deg profesjonell hjelp hvis du er i tvil om installasjonen.
2. Hvis ikke annet er oppgitt i produktets dokumentasjon, så kan strømførende deler bare byttes av en elektriker eller av leverandøren.
3. Må bare brukes som tiltenkt.
4. Hvis disse monteringsinstruksjonene ikke følges gjelder ikke lenger produsentens garanti.
5. Med forbehold om tekniske endringer.
6. Rengjøring: Med en fuktig klut. Ikke bruk kraftige rengjøringsmidler.

### INSTALLASJON I BADEROM

Installasjonen skal utføres av elektriker. Armaturen må være fast installert i det elektriske systemet, og plassert i riktig sone.

### TR - Dikkat - Güvenlik bilgileri

1. Ürün her zaman geçerli yasalara, kurallara ve yönergeler doğrultusunda kurulmalıdır. Nihai kurulumun güvenli olmasından işi alan kişi sorumludur. Kurulumla alakalı şüphelenir varsanız uzmanlara danışın.
2. Diğer ürün dokümanlarında başka bir şey belirtilmediği takdirde voltaj altında bulunan parçaları yalnızca bir elektriker ya da tedarikçi tarafından değiştirilebilir.
3. Sadece amacı doğrultusunda kullanın.
4. Bu kurulum talimatlarını dikkate almamak üreticinin garantisini geçersiz kılar.
5. Teknik değişiklik hakkı saklıdır.
6. Temizlik: Islak bir bez ile temizleyin. Herhangi bir güçlü temizlik maddesi kullanmayın.

### BANYOLARDA KURULUM

Kurulum işlemi sadece yetkili bir elektrik tesisatçısı tarafından yapılmalıdır. Aydınlatma, elektrik sistemine doğru noktadan sabitlenmelidir.

### CN 注意 - 安全信息

1. 产品必须始终按照现行法规、规则和准则进行安装。最终安装的安全性由承包商负责。如您对安装过程有任何疑问，请获取专业建议。
2. 产品必须始终按照现行法规、规则和准则进行安装。最终安装的安全性由承包商负责。如您对安装过程有任何疑问，请获取专业建议。
3. 仅可用于预期用途。
4. 若无视此安装说明，则会使制造商的保修失效
5. 保留技术更改权利
6. 清洁：请用湿布清洁。请勿使用强力清洁剂。

灯具必须永久安装于电路系统中，置于正确的区域。不同的墙面材料需要使用不同类型的安装件，请选用适合材料的螺丝和螺栓。

### DK - Vigtigt - Sikkerhedsinformationer

1. Produktet skal installeres og tilsættes iht. de til enhver tid gældende lokale love, regler og retningslinjer. Sikkerheden af den endelige installation er installatørens ansvar. Kontakt en fagmand hvis du er i tvivl mht. installationen.
2. Med mindre andet er angivet i produktets øvrige dokumentation, så må strømførende dele kun udskiftes af en fagmand eller af leverandøren.
3. Produktet må kun bruges til det tilsigtede formål.
4. Manglende overholdelse af disse monteringsinstrukser ophæver producentens garanti.
5. Der taget forbehold for tekniske ændringer.
6. Rengøring: Brug en fugtig klud. Brug ikke stærke rengøringsmidler.

### INSTALLATION I BADEVÆRELSE

Installationen skal udføres af en autoriseret elektriker. Lampen skal være fast installeret og placeres i den korrekte zone.

### FR Attention - Consignes de sécurité

1. Le produit doit être installé conformément à la législation, aux réglementations et aux directives en vigueur à tout moment. La sécurité de l'installation finale incombe à l'entrepreneur. En cas de doute sur l'installation, demandez conseil à un professionnel.
2. Sauf indication contraire dans les autres documents du produit, les pièces sous tension ne peuvent être remplacées que par un électricien professionnel ou par le fournisseur.
3. N'utilisez l'appareil que conformément à l'usage prévu.
4. Le non-respect de ces instructions de montage entraîne l'annulation de la garantie du fabricant.
5. Sous réserve de modifications techniques.
6. Nettoyage : nettoyez avec un chiffon humide. N'utilisez pas de produits de nettoyage puissants.

### INSTALLATION DANS UNE SALLE DE BAIN

L'installation doit être effectuée par un électricien qualifié. Le luminaire doit être branché de manière permanente au système électrique et placé dans la zone adéquate.

### FI Tärkeää - Turvallisuustiedote

1. Tuotteen asennuksessa on aina noudatettava voimassa olevaa lainsäädäntöä sekä voimassa olevia määräyksiä ja ohjeita. Asennetun laitteiston turvallisuus on aina urakoitsijan vastuulla. Jos asennuksessa ilmenee kysyttävää, ota yhteyttä ammattiasentajaan.
2. Jollei tuotteen muissa asiakirjoissa mainita muuta, vain ammattitaitoinen sähköasentaja tai laitteen toimittaja saavat vaihtaa jännitteiset osat.
3. Ainoastaan ohjeiden mukaiseen käyttötarkoitukseen.
4. Valmistajan takuu raukeaa, jos näitä asennusohjeita ei ole noudatettu.
5. Oikeudet teknisiin muutoksiin pidätetään.
6. Puhdistus kostealla liinalla. Voimakkaita puhdistusaineita ei saa käyttää.

### ASENNUS KYLPYHUONEISIIN

Kytkenään saa tehdä ainoastaan ammattitaitoinen sähköasentaja. Valaisin vaatii kiinteän kytkennän ja se on asennettava oikeaan piiriin.

### SE Varning - Säkerhetsinformation

1. Produkten måste alltid installeras i enlighet med gällande lagstiftning, regler och riktlinjer. Det är leverantörens ansvar att se till att den slutgiltiga installationen är säker. Be om professionell rådgivning om du har tvivel kring installationen.
2. Om inget annat anges i produktens dokumentation så får spänningsförande delar endast bytas ut av en professionell elektriker eller av leverantören.
3. Använd endast för avsett bruk.
4. Om dessa monteringsanvisningar inte följs upphör tillverkarens garanti.
5. Rätt till tekniska ändringar förbehålles.
6. Rengöring: Rengör med lätt fuktad trasa. Använd inga starka rengöringsmedel.

### INSTALLATION I BADRUM

Installationen skall utföras av en behörig elinstallatör. Belysningen kräver fast installation och måste placeras i rätt zon.

### PL Uwaga — Informacje dotyczące bezpieczeństwa

1. Produkt należy montować zgodnie z aktualnie obowiązującymi przepisami, zasadami i wytycznymi. Za zapewnienie bezpieczeństwa instalacji w jej ostatecznym kształcie odpowiada wykonawca. W razie wątpliwości dotyczących montażu należy skonsultować się ze specjalistą.
2. Jeśli w dokumentacji produktu nie podano inaczej, wymiany elementów pod napięciem może dokonywać wyłącznie wykwalifikowany elektryk lub dostawca.
3. Produktu należy używać wyłącznie zgodnie z przeznaczeniem.
4. Nieprzestrzeganie niniejszych instrukcji montażu unieważnia gwarancję producenta.
5. Zastrzega się prawo do zmian technicznych.
6. Czyszczenie: czyścić za pomocą wilgotnej szmatki. Nie używać silnych środków czyszczących.

### INSTALLACJA W ŁAZIENKACH

Montaż w łazience powinien przeprowadzić uprawniony elektryk. Urządzenie świetlne musi zostać zainstalowane na stałe w systemie elektrycznym i znajdować się we właściwym miejscu.

### IT Attenzione - Informazioni in materia di sicurezza

1. Il prodotto deve essere sempre installato nel rispetto della legislazione, delle norme e delle linee guida vigenti. La sicurezza dell'installazione finale è responsabilità dell'appaltatore. In caso di dubbi sull'installazione, si raccomanda di chiedere una consulenza professionale.
2. Salvo altrimenti indicato nella restante documentazione del prodotto, la sostituzione delle parti in tensione dev'essere affidata esclusivamente a un elettricista professionista o al fornitore.
3. Utilizzare l'apparecchiatura solo per lo scopo previsto.
4. La mancata osservanza di queste istruzioni di montaggio annulla la garanzia del produttore.
5. Con riserva di modifiche tecniche.
6. Pulizia: pulire con un panno umido. Non usare detersivi aggressivi.

### INSTALLAZIONE NEI BAGNI

L'installazione deve essere eseguita da un elettricista autorizzato. Questa illuminazione richiede un'installazione fissa nel sistema elettrico e deve essere collocata nella zona corretta.

## BG - Внимание – Информация за безопасност

1. Продуктът трябва да бъде монтиран в съответствие със законовата уредба, правилата и указанията, които са в сила по всяко време. Безопасността на крайния монтаж е отговорност на подизпълнителя. Потърсете професионален съвет, ако имате колебания относно монтажа.
2. Освен ако не е посочено друго в останалата документация на продукта, частите под напрежение може да се сменят само от професионален електротехник или от доставчика.
3. Да се използва само по предназначение.
4. Неспазването на тези инструкции за монтаж анулира гаранцията на производителя.
5. Запазено право за технически промени.
6. Почистване: почиствайте с влажна кърпа. Не използвайте никакви силни почистващи препарати.

### ИНСТАЛИРАНЕ В БАНЯТА

Монтажът трябва да се извърши единствено от оторизиран електротехник. Лампата трябва да бъде неподвижно свързана с електрическата мрежа и правилно разположена. Различните материали изискват различни видове фитинги.

## HR Pažnja - Sigurnosne informacije

1. Proizvod mora biti instaliran u skladu s aktualnim zakonima, pravilima i smjernicama. Sigurnost konačne instalacije odgovornost je ugovaratelja. Pribavite stručan savjet ako ste u dvojbi oko instalacije.
2. Ako nije drugačije navedeno u drugoj dokumentaciji proizvoda, dijelove pod naponom smije zamijeniti samo profesionalni električar ili dobavljač.
3. Upotrijebite samo na predviđeni način.
4. Zanimarivanje ovim uputa za sklapanje poništava jamstvo proizvođača.
5. Pridržano je pravo na tehničke promjene.
6. Čišćenje: čistite mokrom krpom. Nemote koristiti nikakva jaka sredstva za čišćenje.

### INSTALACIJA U KUPAONICAMA

Instalaciju mora obaviti ovlašten električar. Lampa se trajno spaja u strujnu mrežu i postavlja na točno određeno mjesto.

## NL Let op - Veiligheidsinformatie

1. Het product moet worden gemonteerd/geïnstalleerd overeenkomstig de wettelijke voorschriften, regels en richtlijnen die op dat moment van kracht zijn. De veiligheid van de uiteindelijke montage/ installatie valt onder de verantwoordelijkheid van de aannemer. Schakel professionele hulp in wanneer u twijfels heeft over de montage/installatie.
2. Tenzij anders vermeld in andere documentatie van dit product, mogen onderdelen die onder stroom staan alleen worden vervangen door een professionele elektricien of door de leverancier.
3. Alleen gebruiken voor het beoogde doeleinde.
4. Door het niet naleven van deze bevestigingsinstructies komt de garantie van de fabrikant te vervallen.
5. Technische wijzigingen voorbehouden.
6. Reiniging: reinigen met een vochtige doek. Gebruik geen sterke reinigingsmiddelen.

### INSTALLATIE IN BADKAMERS

De installatie dient te worden uitgevoerd door een elektricien. De verlichting vereist vaste installatie en moet in de juiste zone worden geplaatst.

## SL Pozor – Varnostne informacije

1. Izdelek mora biti nameščen skladno z veljavno zakonodajo, predpisi in smernicami. Za varnost končne namestitve je odgovoren izvajalec. Če niste prepričani o namestitvi, se obrnite na strokovnjaka.
2. Če ni drugače navedeno v drugi dokumentaciji izdelka, sme dele pod napetostjo zamenjati samo električar ali dobavitelj.
3. Uporabite le za predvideni namen.
4. Neupoštevanje teh navodil za montažo izniči garancijo proizvajalca.
5. Pridržujemo si pravico do tehničnih sprememb.
6. Čiščenje: čistite z vlažno krpo. Ne uporabljajte močnih čistil.

### MONTAŽA V KOPALNICI

Montažo naj opravi ustrezno usposobljen in kvalificiran električar. Svetilka mora biti fiksno povezana z električnim omrežjem in nameščena na ustrezno mesto.

## CZ Upozornění – Bezpečnostní informace

1. Produkt musí být nainstalován v souladu s platnou legislativou, pravidly a směrnicemi. Za bezpečnost definitivní instalace odpovídá dodavatel. V případě pochybností ohledně instalace vyhledejte profesionální pomoc.
2. Není-li stanoveno jinak v jiné dokumentaci k produktu, komponenty pod napětím smí vyměňovat pouze profesionální elektrikář nebo dodavatel.
3. Výrobek smí být používán pouze k určenému účelu.
4. Nedodržení těchto montážních pokynů má za následek zrušení platnosti záruky výrobce.
5. Práva na technické změny vyhrazena.
6. Čištění: čistěte vlhkým hadříkem. Nepoužívejte žádné silné čisticí prostředky.

### INSTALACE V KOUPELNÁCH

Instalace musí být provedena kvalifikovaným elektrikářem. Osvětlení musí být v elektrickém systému instalováno trvale a umístěno do správné zóny.

## HU Figyelem - Biztonsági információ

1. A terméket a hatályos jogszabályok, előírások és irányelvek szerint kell telepíteni. A végleges telepítés biztonságáért a vállalkozó felel. Kérjen szakértői tanácsot, ha kétsége van a telepítést illetően.
2. Ha csaknem a termék egyéb dokumentumaiban másképpen nincs jelezve, az áram alatt lévő alkatrészeket csak hivatásos villanyszerelő vagy a szállító cserélheti.
3. Az alkalmazási célnak megfelelően szabad használni.
4. A szerelési utasítás be nem tartása a gyártói garancia elvesztésével jár.
5. A műszaki változtatások jogát fenntartjuk.
6. Tisztítás: nedves ronggyal kell elvégezni. Ne használjon erős tisztítószerket.

### FÜRDŐSZOBAI BESZERELÉS

A szerelvényezést csak szakember végezheti. A világító testeket folyamatosan kell az elektromos rendszerbe bekötni, és a megfelelő helyre tenni.

## RO Atenție – Informații privind siguranța

1. Produsul trebuie instalat conform legislației, regulilor și directivelor în vigoare la respectivul moment. Siguranța instalării finale reprezintă responsabilitatea contractorului. Solicitați asistență profesională dacă aveți întrebări privind instalarea.
2. Dacă nu este altfel specificat în documentația produsului, piesele aflate sub tensiune trebuie înlocuite numai de către un electrician profesionist sau de către furnizor.
3. A se folosi numai în scopul desemnat.
4. Nerespectarea acestor instrucțiuni va anula garanția producătorului.
5. Ne rezervăm dreptul la modificări tehnice.
6. Curățarea: curățați cu o lavetă umedă. Nu folosiți agenți de curățare puternici.

### INSTALAREA ÎN BAIE

Instalarea trebuie efectuată de un instalator autorizat. Corpul de iluminat trebuie să fie în permanență instalat în sistemul electric și așezat în zona adecvată.

## SK Pozor – Bezpečnostné informácie

1. Tento výrobok musí byť nainštalovaný v súlade s platnou legislatívou, pravidlami a predpismi. Za bezpečnosť konečnej inštalácie je zodpovedný dodávateľ. V prípade pochybností o inštalácii sa poraďte s odborníkom.
2. Ak sa v ostatnej dokumentácii k výrobku neuvádza inak, živé časti môže vymieňať len profesionálny elektrikár alebo dodávateľ.
3. Používajte len na určený účel.
4. Nedodržanie týchto pokynov na montáž zruší platnosť záruky výrobcu.
5. Právo na technické zmeny je vyhradené.
6. Čistenie: vyčistite vlhkou handričkou. Nepoužívajte žiadne silné čistiace prostriedky.

### INȘTALÁCIA V KÚPELNIACH

Instalația musí fi prevădănată de un electrician calificat. Osvetlenie musí fi în electricom sistem și instalat în zona adecvată.

## RU Внимание! Важная информация касательно безопасности

1. Продукт должен быть установлен в соответствии с действующими на этот момент требованиями законодательства, правилами и руководящими указаниями. Ответственность за безопасность конечной установки возлагается на подрядчика. В случае возникновения сомнений в отношении данной установки, обратитесь для получения рекомендаций к профессионалам.
2. Если отсутствуют иные указания в остальной документации на продукт, узлы и компоненты, работающие под напряжением, могут заменяться только профессиональным электриком или представителем поставщика.
3. Изделие должно использоваться исключительно по своему назначению!
4. Невыполнение настоящих инструкций по сборке приводит к прекращению действия гарантии.
5. Производитель оставляет за собой право вносить технические изменения.
6. Процедура очистки: очищать влажной тканью. Избегайте использования любых сильнейдействующих моющих средств.


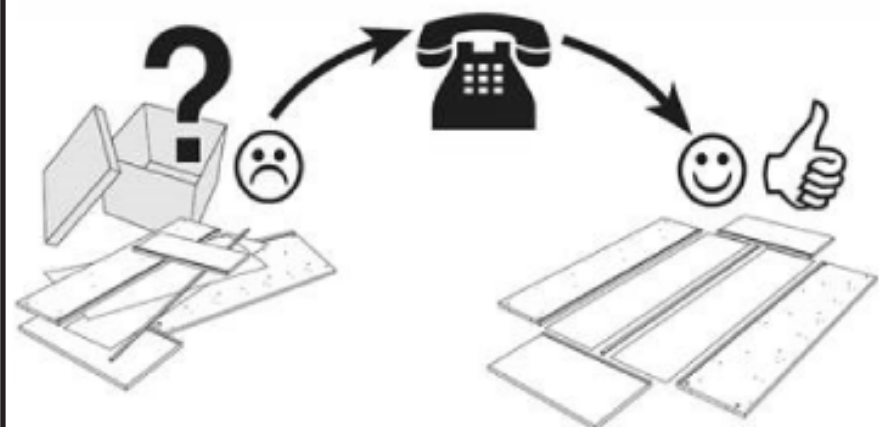
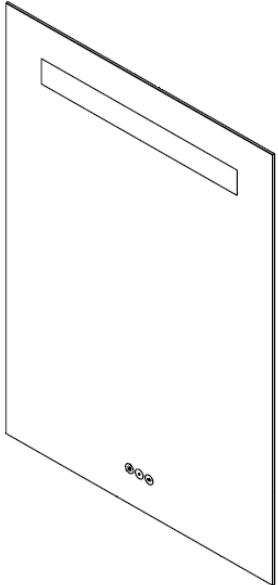



Рекомендованные материалы для крепления на стене (дюбели и болты) предназначены только для прочных каменных стен (например, бетонных или кирпичных). Для других типов стен используйте по мере необходимости специальные дюбели и другие болты. При необходимости обратитесь за помощью к специалистам.

## ES Atención - Información de seguridad

1. El producto debe instalarse de conformidad con los reglamentos, las normas y las orientaciones vigentes. La seguridad de la instalación final es responsabilidad del contratista. En caso de dudas sobre la instalación, obtenga asesoramiento profesional.
2. Salvo que se indique lo contrario en otros documentos del producto, de la sustitución de las piezas activas deberá encargarse exclusivamente un electricista profesional o el proveedor.
3. Utilizar exclusivamente según el uso previsto.
4. El incumplimiento de las instrucciones de montaje anula la garantía del fabricante.
5. Reservado el derecho a efectuar cambios técnicos
6. Limpieza: limpiar con un paño húmedo. No utilizar productos de limpieza fuertes.

### INSTALACIÓN EN BAÑOS

La instalación debe realizarla un electricista profesional. La lámpara debe instalarse conectada de modo permanente al sistema eléctrico y en la zona correcta.

	
<p><b>1 X A</b></p>	
<p><b>1 X B</b></p>	
<p><b>1 X C</b></p>	
<p><b>2 X D</b></p>	



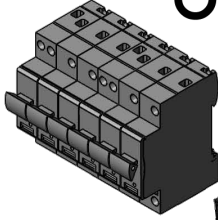
<b>DK</b>	Opmærksomhed: En professionel installatør er nødvendig når produktet installeres i væggen, da rawplugs der passer til væggen er nødvendige.
<b>DE</b>	Achtung: Die Befestigung des Möbelstückes an der Wand muss von einer fachkundigen Person vorgenommen werden, da für die Montage an die Wand angepasste Dübel erforderlich sind.
<b>GB</b>	Attention: A qualified professional is required when mounting furniture to the wall since dowels corresponding to the wall are required for this.
<b>FR</b>	Attention : La fixation du meuble contre le mur doit être effectuée par une personne compétente car, pour le montage mural, il faut utiliser des chevilles adaptées.
<b>IT</b>	Attenzione: Il fissaggio del mobile alla parete deve essere eseguito da persone esperte, dato che occorrono tasselli adeguati.
<b>NL</b>	Opgelet: een vakkundige persoon dient het meubelstuk aan de muur te bevestigen; voor de montage aan de muur zijn immers aangepaste pluggen vereist.
<b>PL</b>	Uwaga: Mocowanie mebla do ściany mogą przeprowadzić wyłącznie wykwalifikowane osoby, z uwagi na zastosowanie odpowiednio dopasowanych kołków do rodzaju ściany
<b>CZ</b>	Pozor: Montáž nábytku na stěnu musí provést odborník, protože k montáži na stěnu jsou zapotřebí upravené hmoždinky.
<b>SK</b>	Pozor: Upevnenie nábytku na stenu musí vykonať odborník, nakoľko sú pre montáž na stenu potrebné vhodné hmoždinky.
<b>HU</b>	Figyelem: A bútorelemek falra rögzítését szakembernek kell végeznie, mert a rögzítéshez megfelelő tiplit kell használni.
<b>RO</b>	Atenție: Fixarea la perete a piesei de mobilier se realizează numai de către personal competent, deoarece montajul de perete necesită dibluri adecvate.
<b>TR</b>	Dikkat: Mobilya parçasının duvara sabitlenmesi, duvar montajı için özel uyarlanmış dübeller gerektirdiğinden bu iş sadece bu konuda uzman bir kişi tarafından gerçekleştirilmelidir
<b>RU</b>	Внимание: Поскольку для монтажа на стене необходимо использовать специальные дюбели, мебель должна быть закреплена на стене квалифицированным персоналом.

<b>DK</b>	Skrøbelig - håndtér forsigtigt!
<b>DE</b>	Vorsicht Zerbrechlich!
<b>GB</b>	Fragile Handle With Care!
<b>FR</b>	Attention, fragile !
<b>IT</b>	Cautela, fragile!
<b>NL</b>	Opgelet, breekbaar!
<b>PL</b>	Uwaga kruchy!
<b>CZ</b>	Pozor krehké!
<b>SK</b>	Pozor krehké!
<b>HU</b>	Vigyázat, törékeny!
<b>RO</b>	Atentie, prezinta fragilitate!
<b>TR</b>	Dikkat kırılgan!
<b>RU</b>	хрупкая ручка с осторожностью!

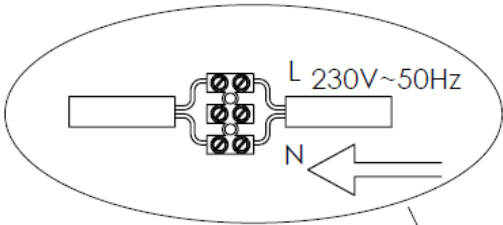
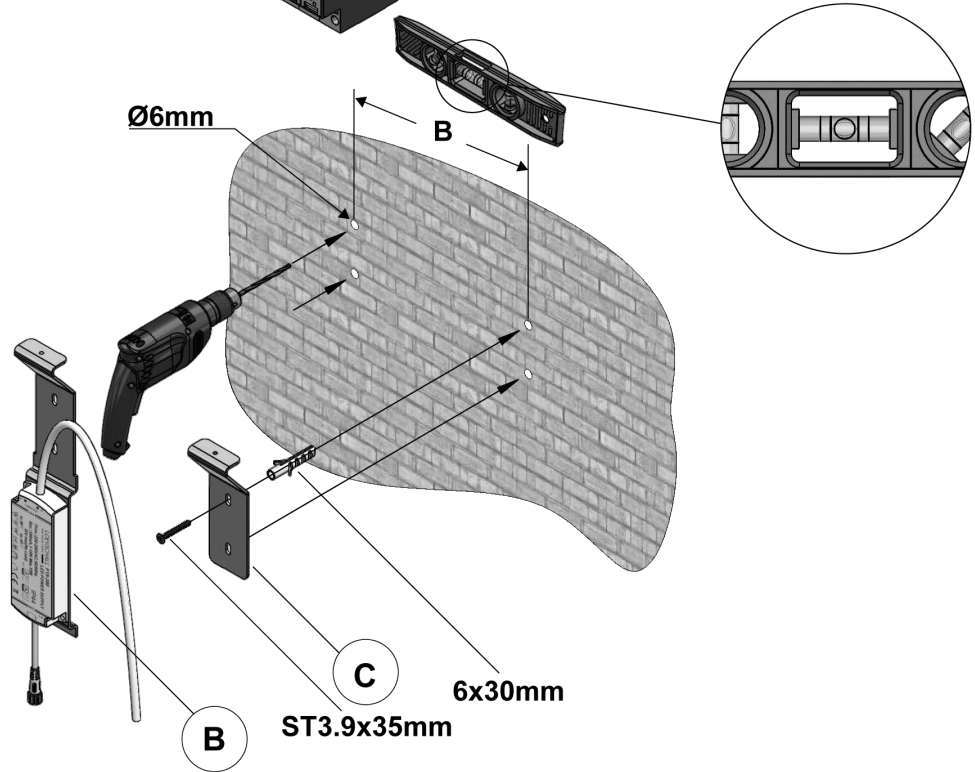


1

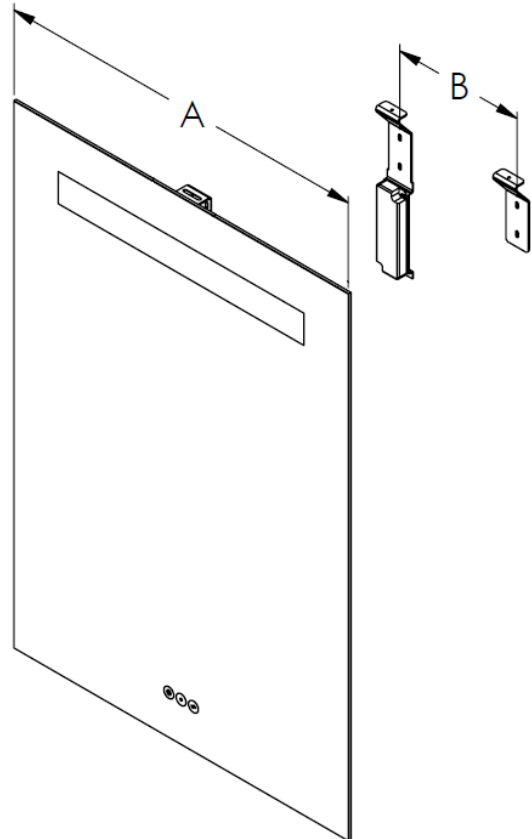
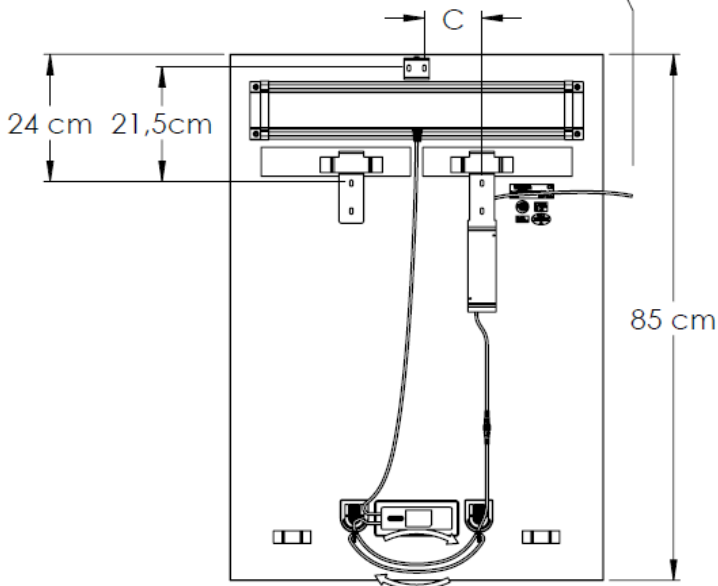
OFF



2

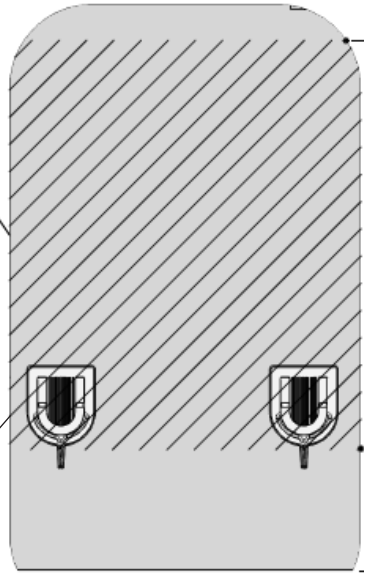
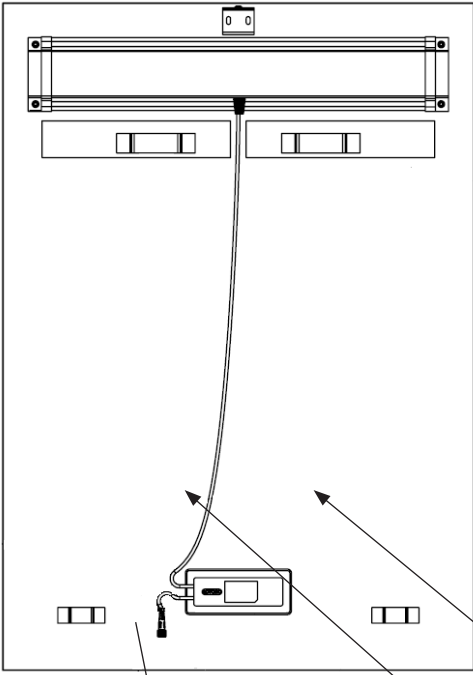


	A	B	C
<b>600x850mm</b>	60 cm	19 cm	8,25 cm
<b>800x850mm</b>	80 cm	39 cm	18,25 cm
<b>1000x850mm</b>	100 cm	59 cm	28,25 cm
<b>1200x850mm</b>	120 cm	79 cm	38,25 cm





3



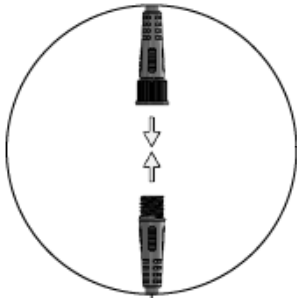
A

D

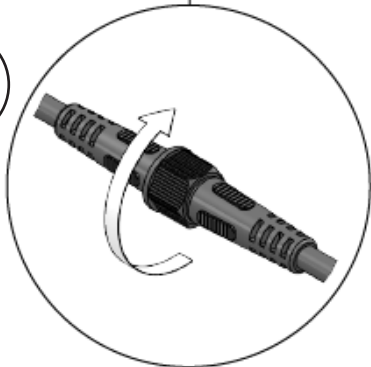
15 cm

4

4.1

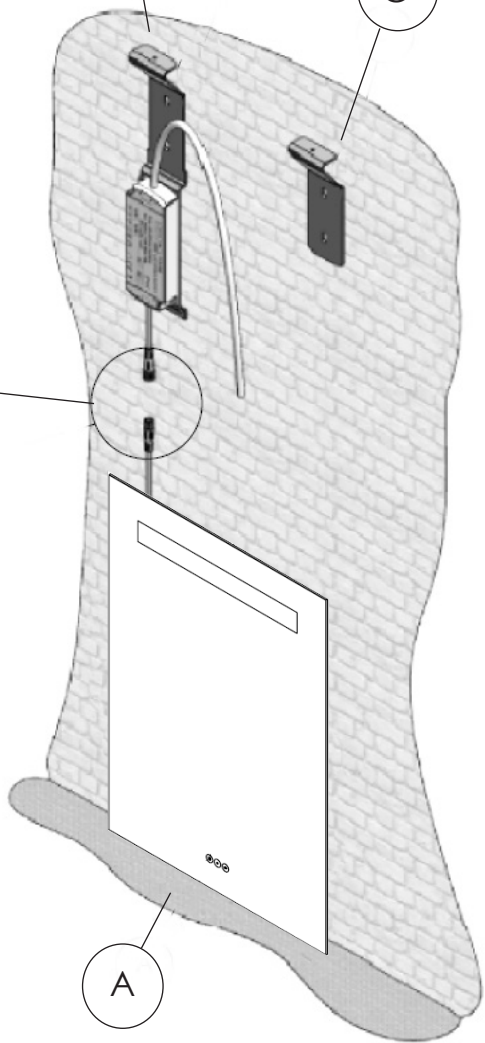


4.2



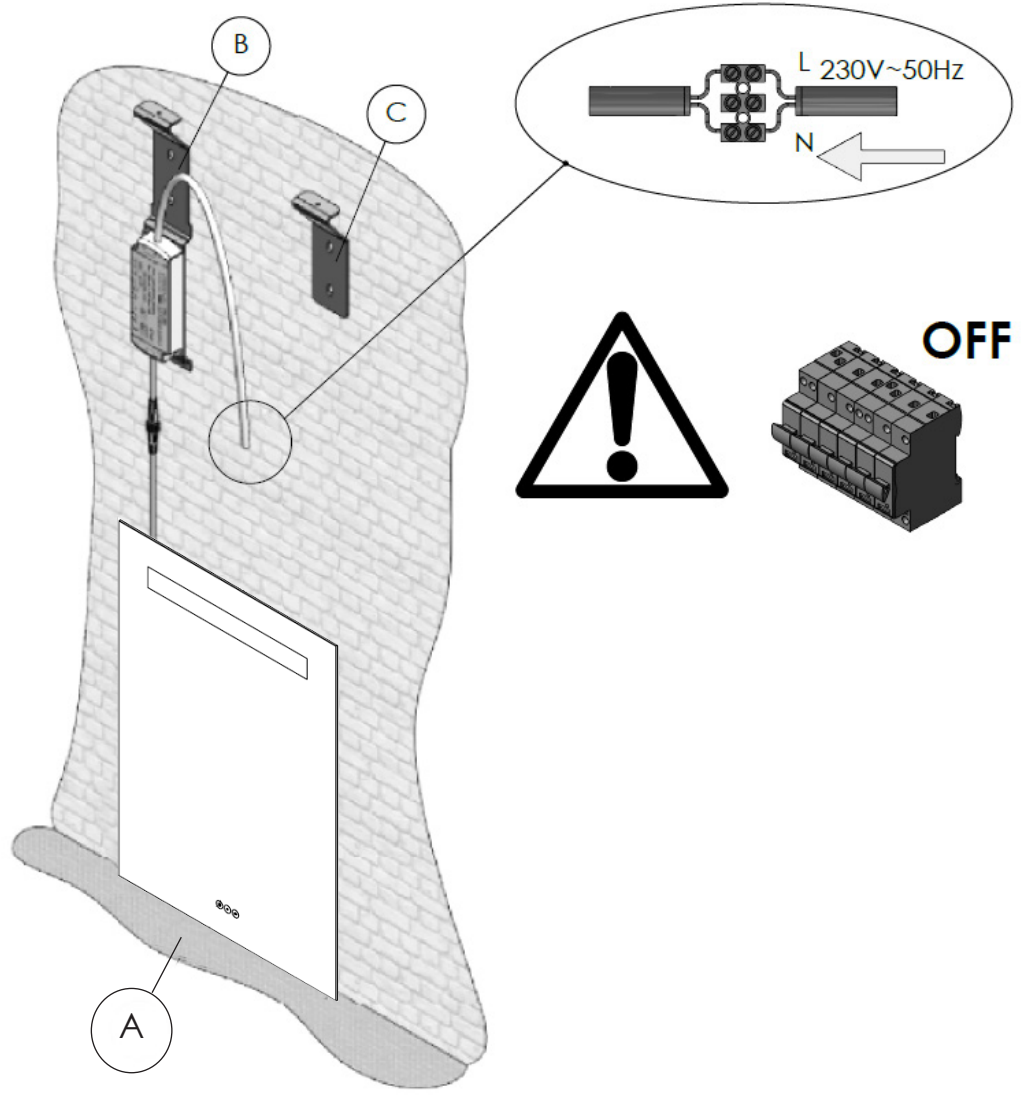
B

C

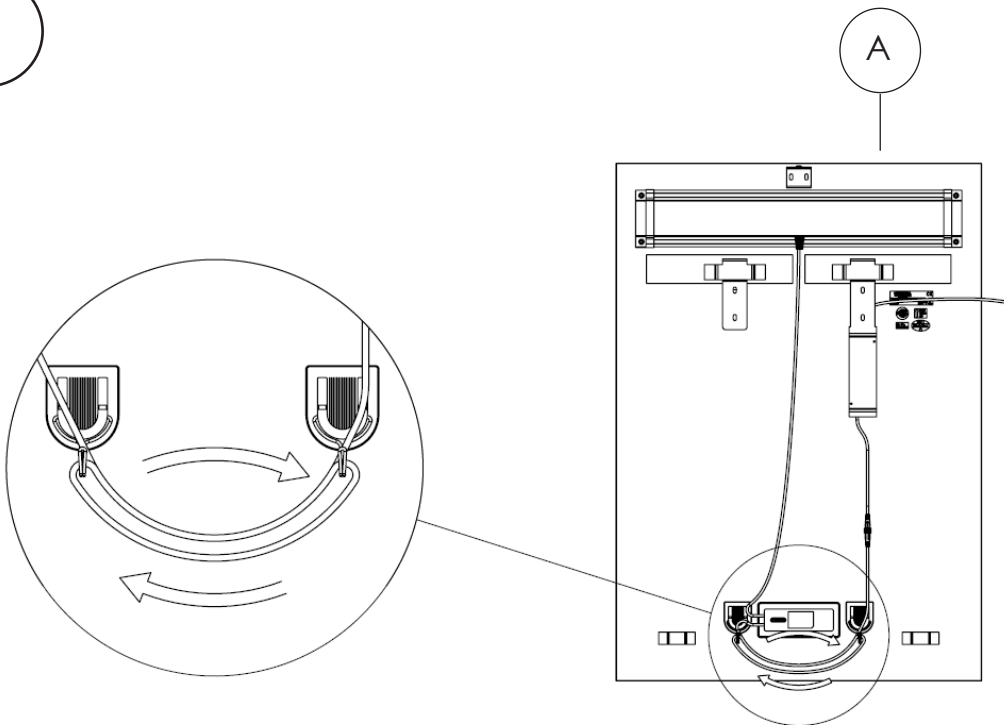


A

5

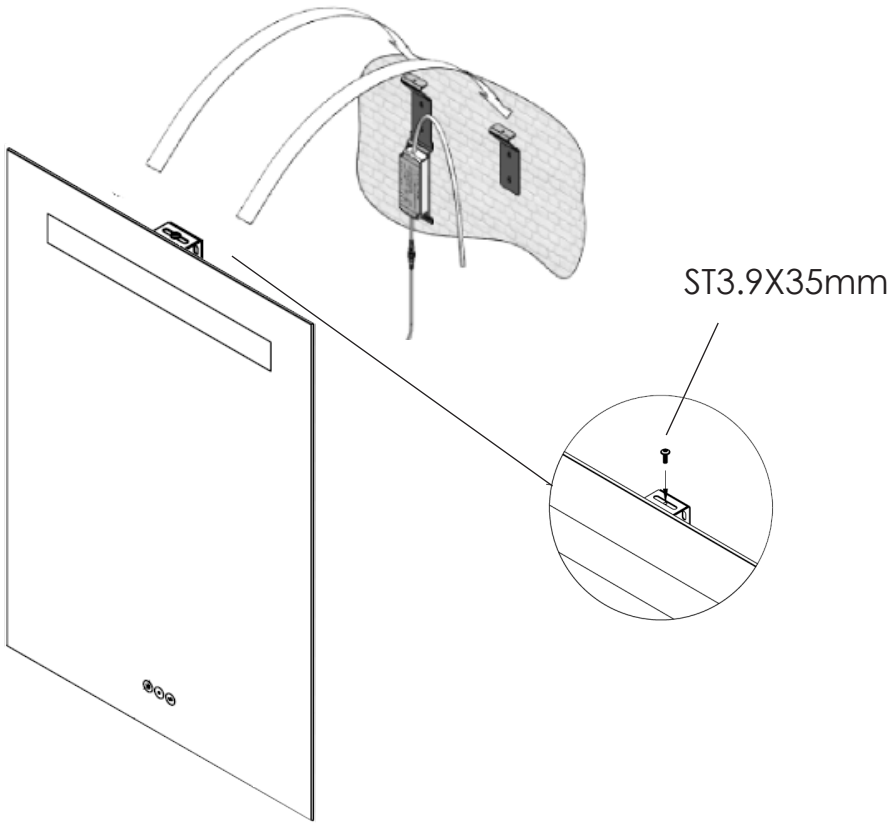


6





7



8

