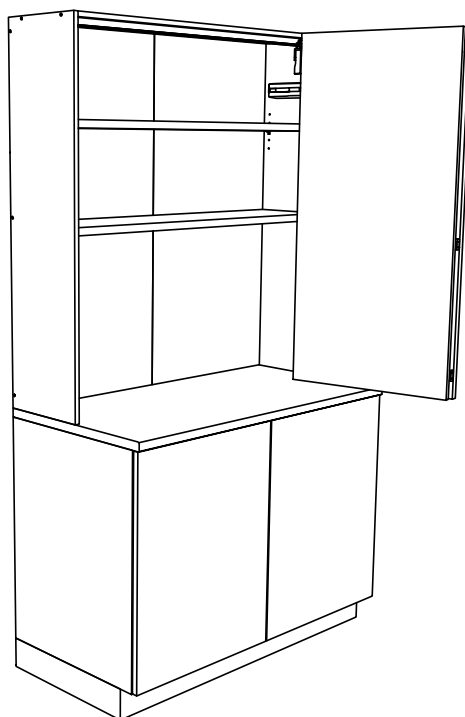
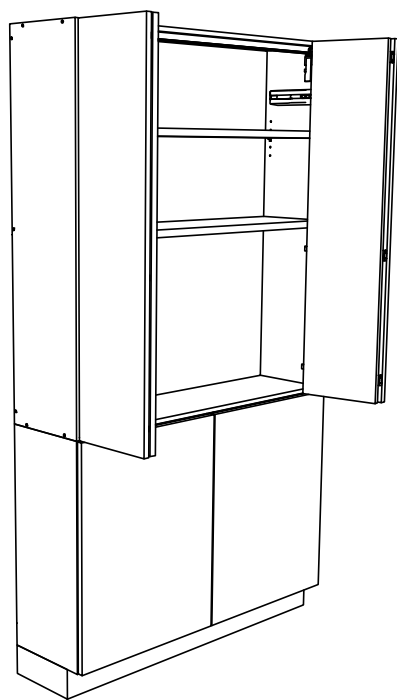


MONTERINGSANVISNING
MONTERINGSANVISNING
MONTERINGSVEJLEDNING
INSTALLATION GUIDE



- SE WINGLINE
- NO WINGLINE
- DK WINGLINE
- EN WINGLINE

Till montören: Lämna kvar denna monteringsvägledning i köket.
Til montøren: Legg igjen denna monteringsveiledning i kjøkkenet.
Til montøren: Efterlad denne monteringsvejledning i køkkenet.
Please note: Leave this installation guide in the kitchen after installation.

VIKTIGT! / VIKTIG! / VIGTIGT! / IMPORTANT!



SE: Läs igenom hela monteringsanvisningen innan monteringen påbörjas.
NO: Les gjennom hele monteringsanvisningen før monteringen starter.
DK: Læs hele montagevejledningen igennem før monteringen påbegyndes.
EN: Read through the entire installation instructions before starting the installation.

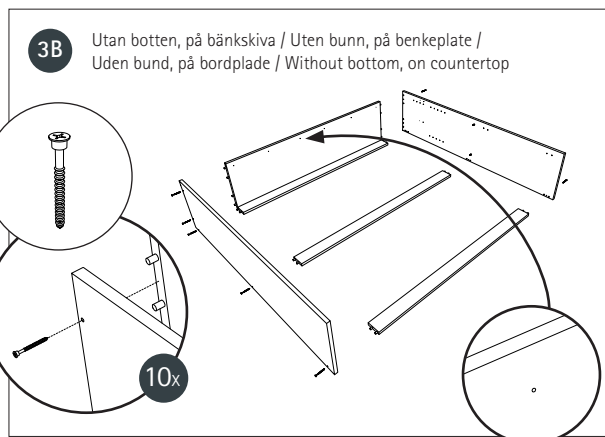
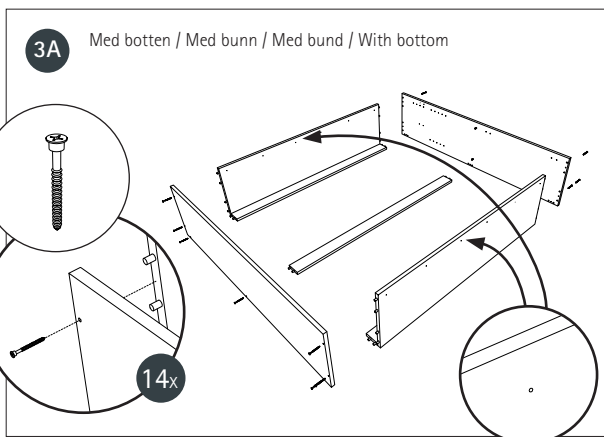
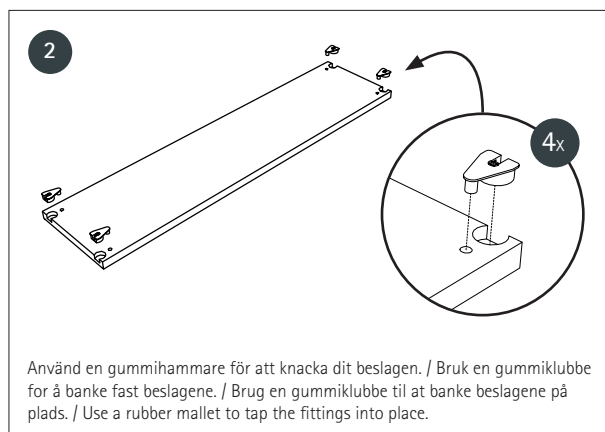
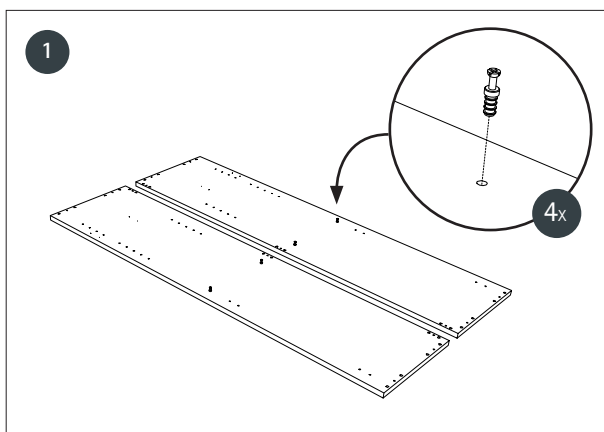


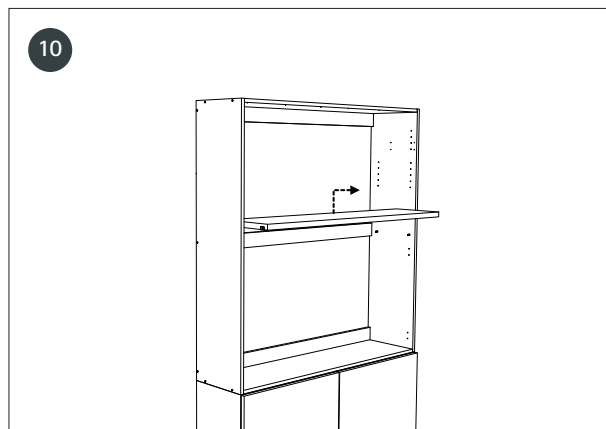
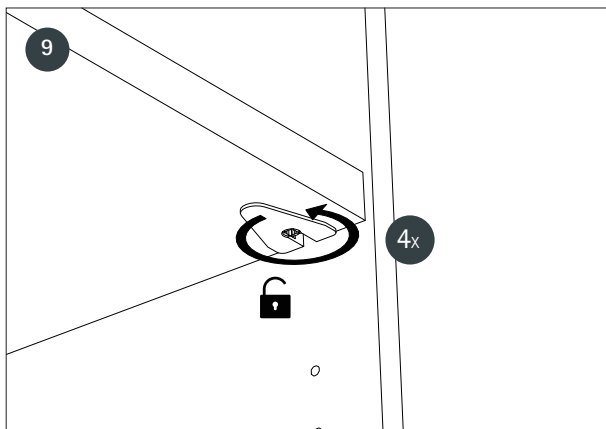
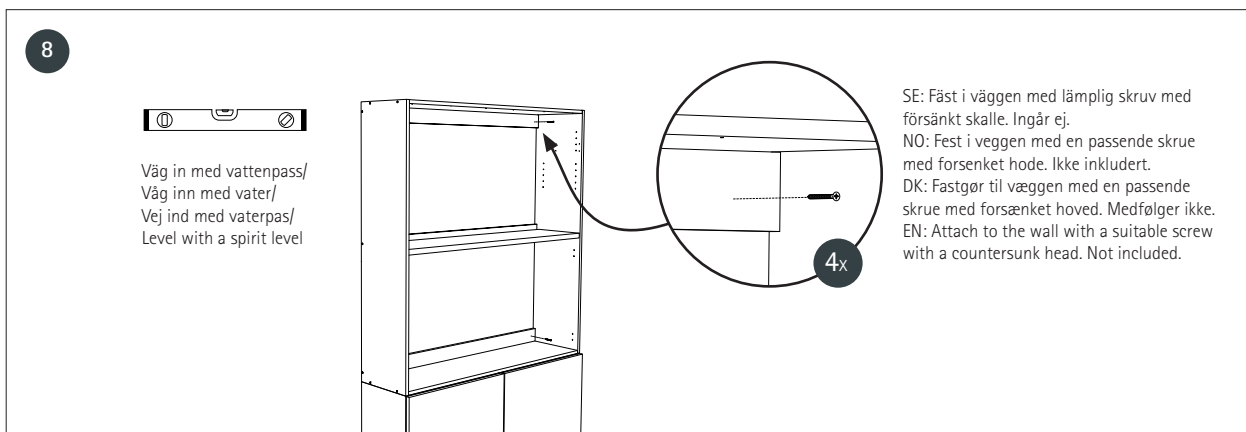
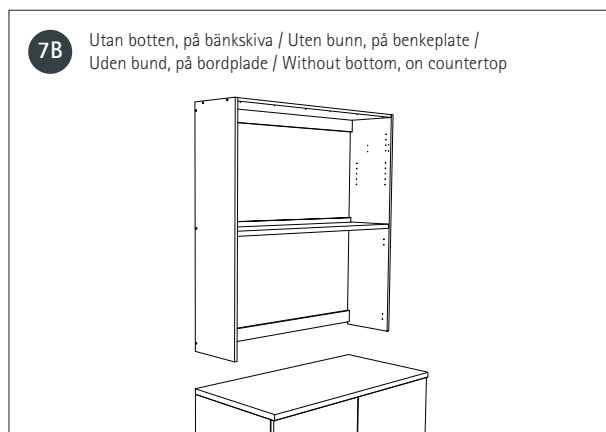
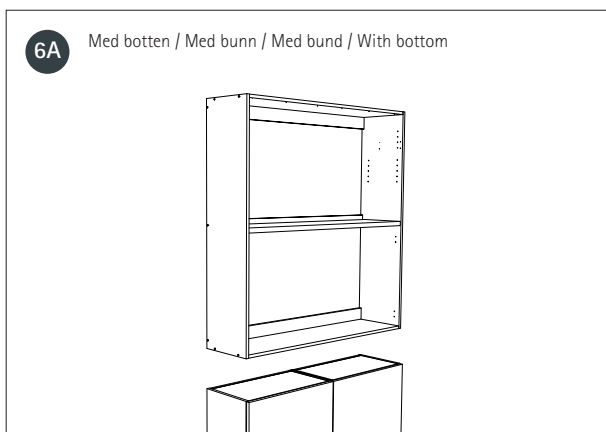
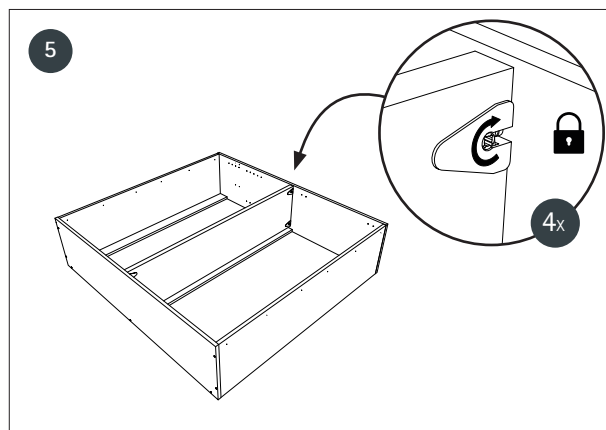
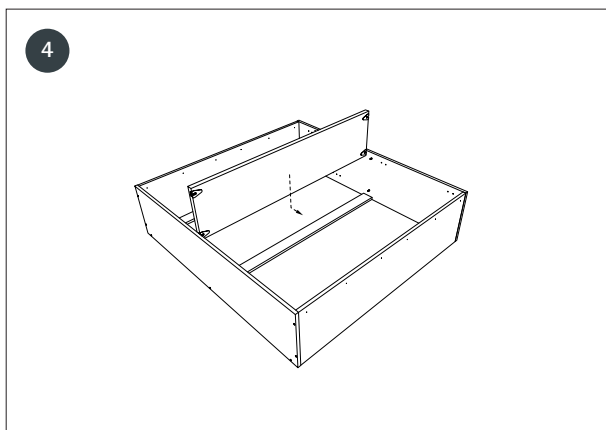
SE: Monteringen kräver minst två personer.
NO: Monteringen krever minst to personer.
DK: Monteringen kræver mindst to personer.
EN: The installation requires at least two people.

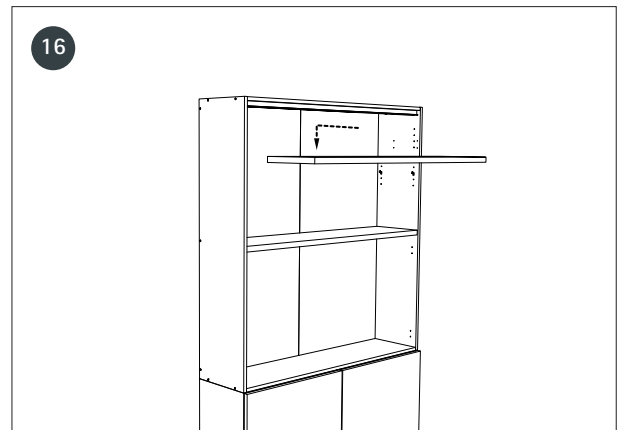
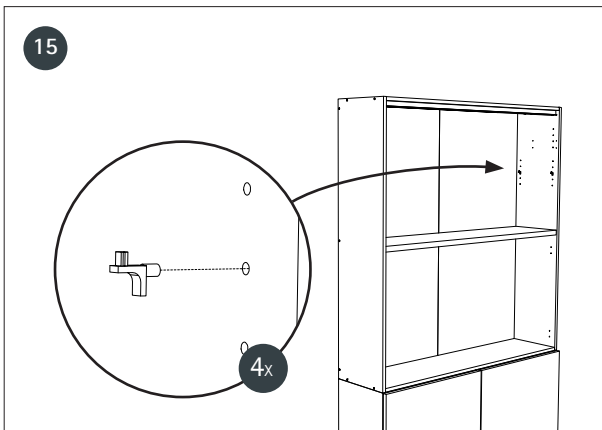
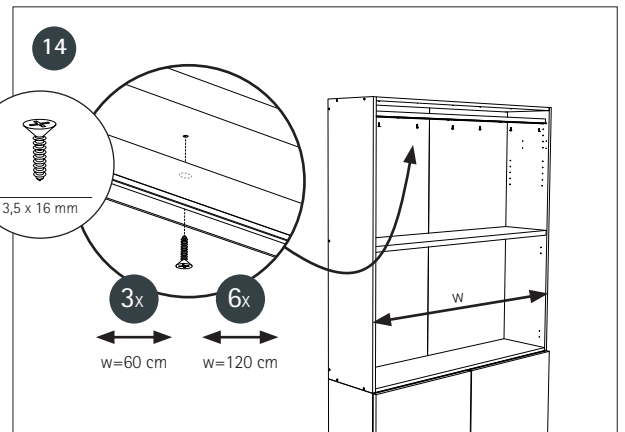
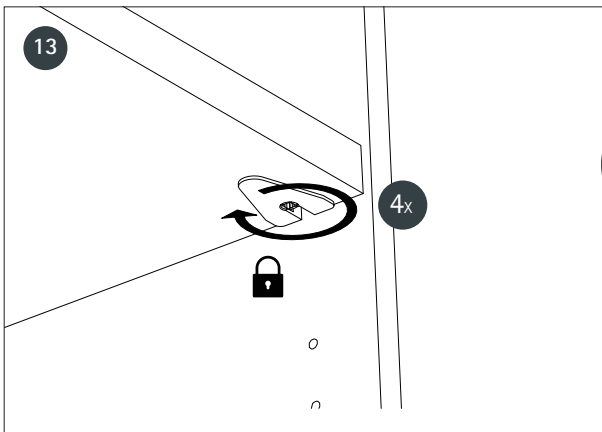
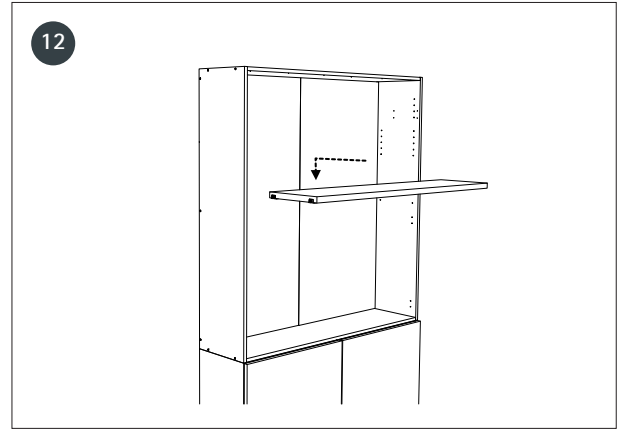
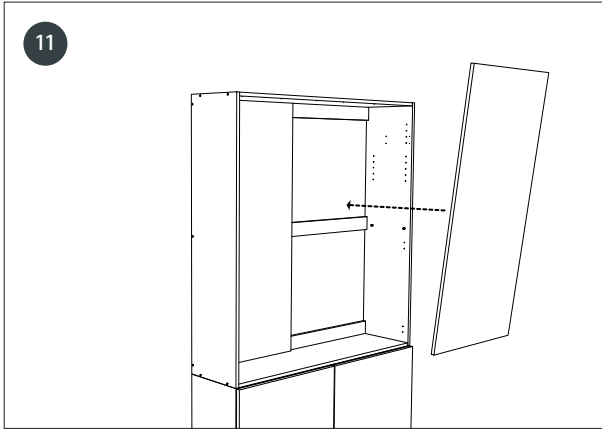
MONTERING / MONTERING / MONTERING / ASSEMBLY

1

MONTERING AV SKÅP / MONTERING AV SKAP / MONTERING AF SKAB / ASSEMBLY OF CABINET

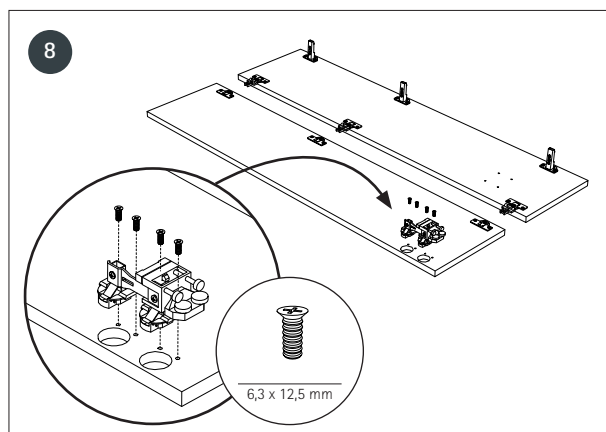
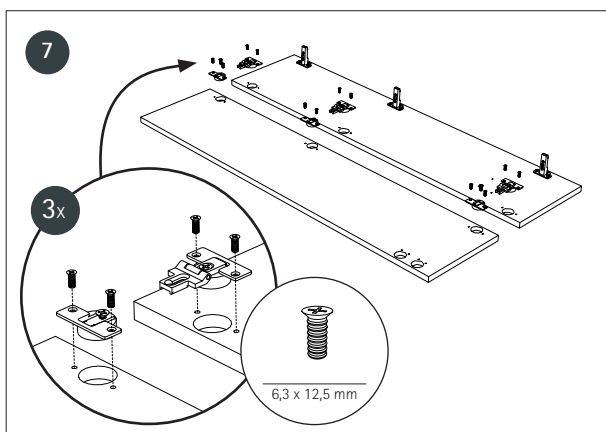
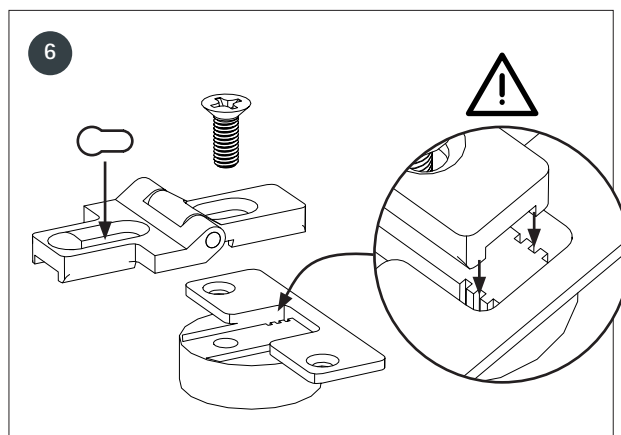
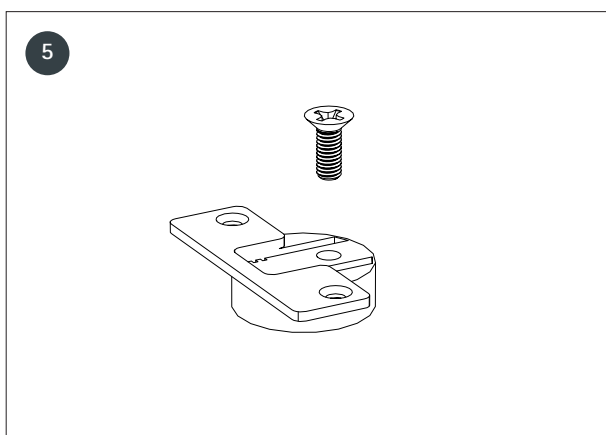
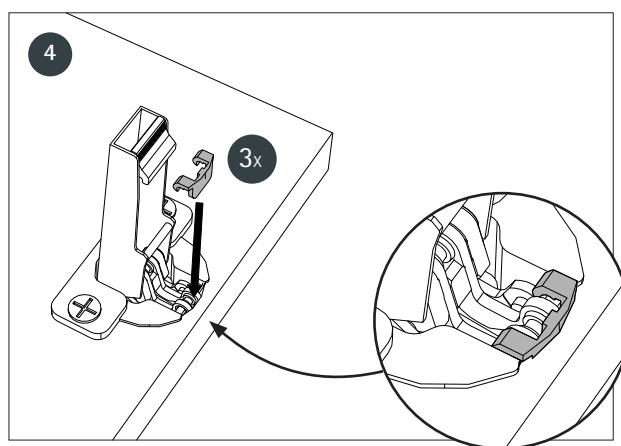
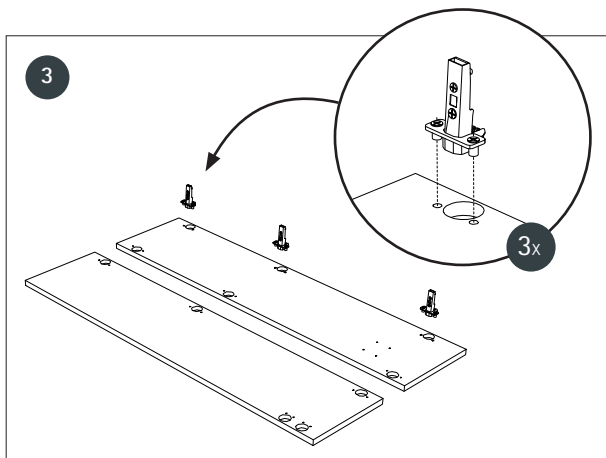
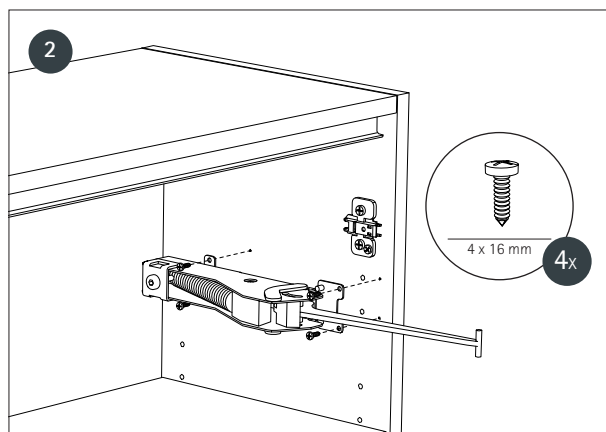
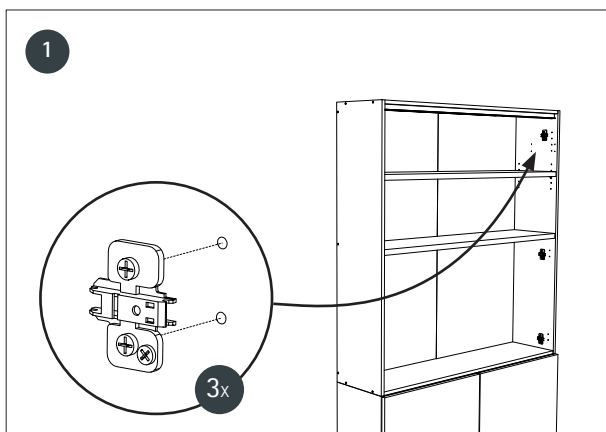


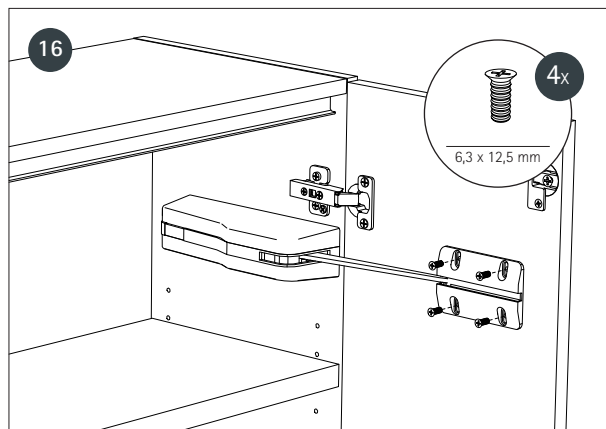
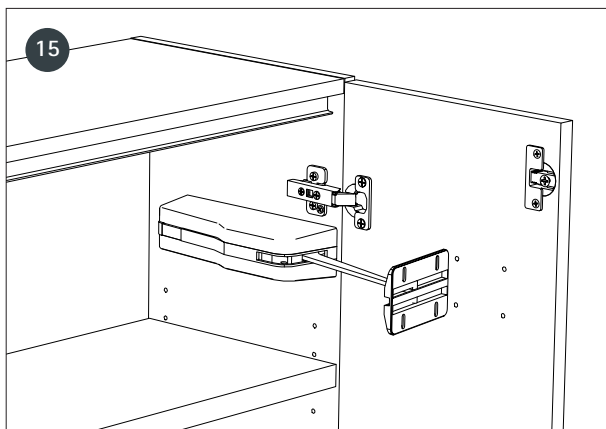
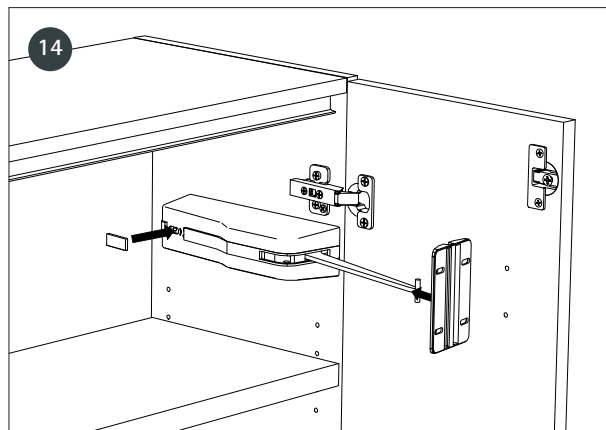
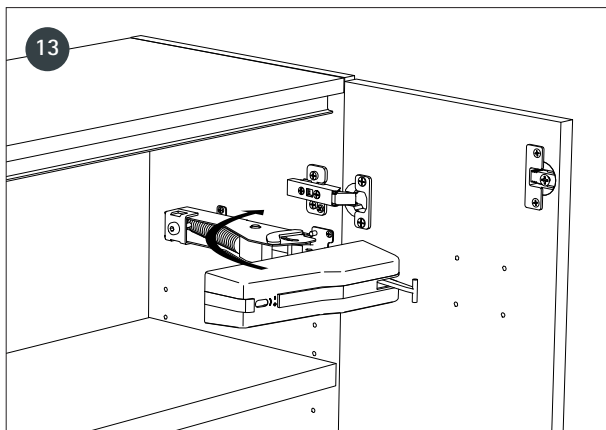
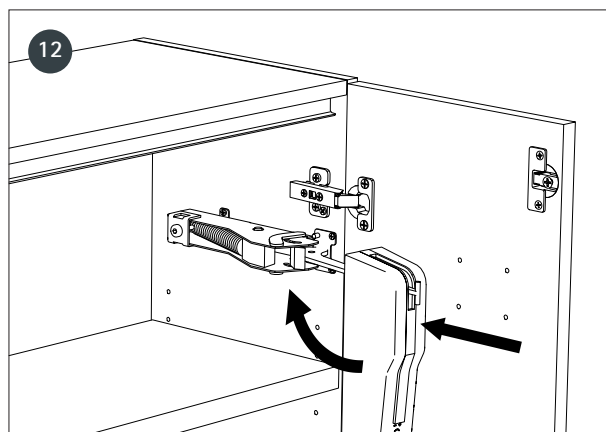
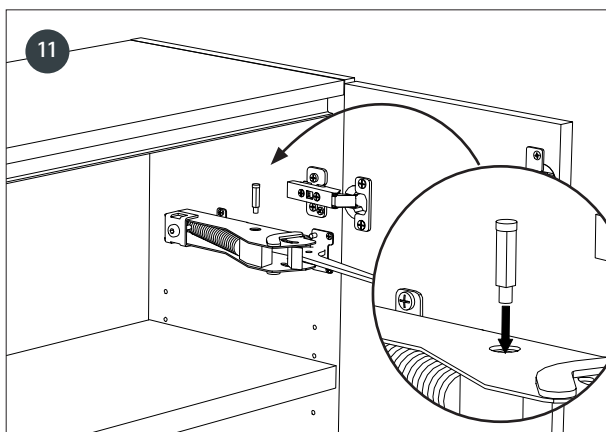
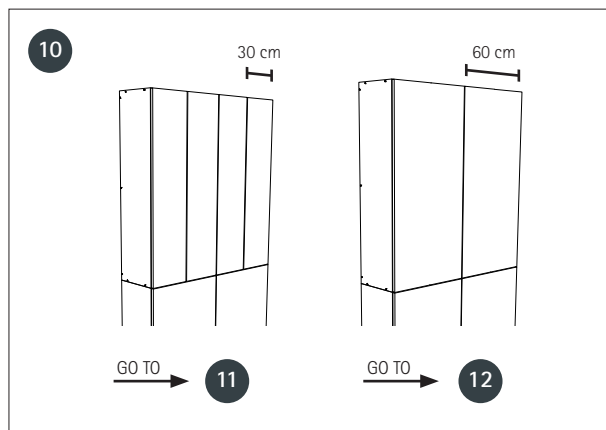
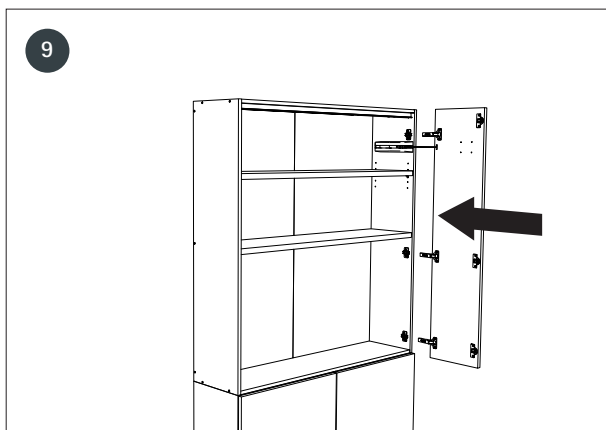


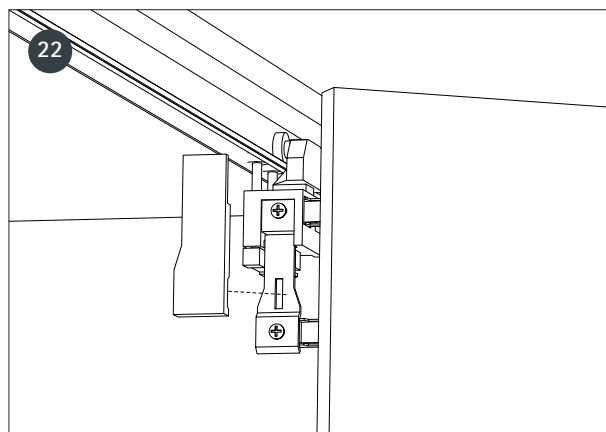
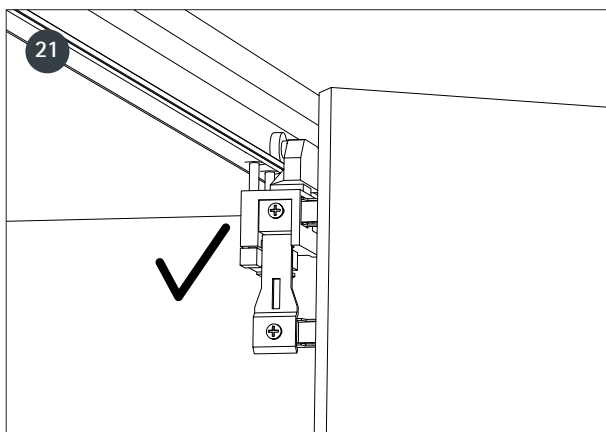
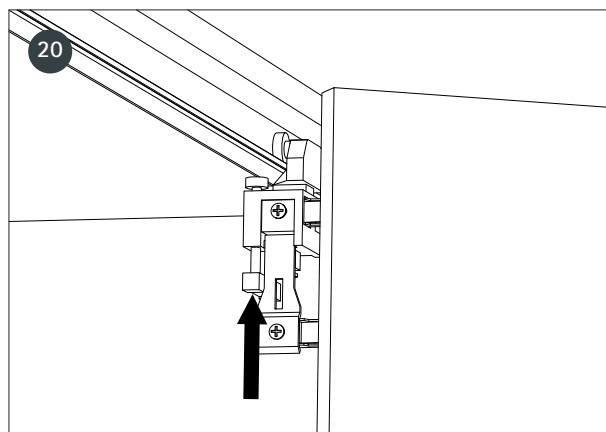
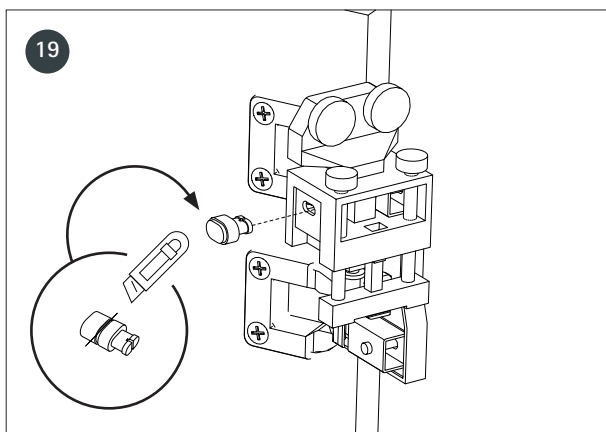
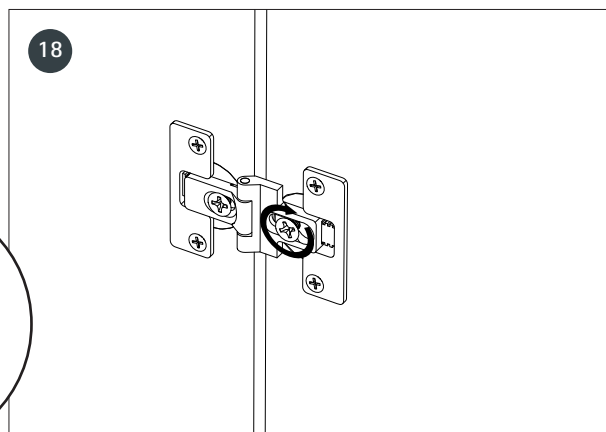
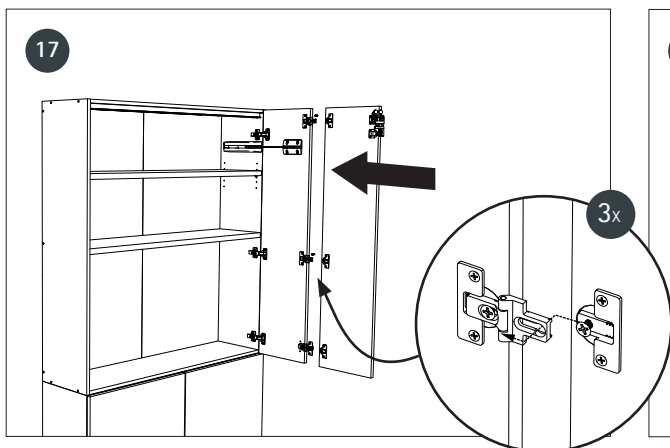


2

MONTERING AV DÖRR / MONTERING AV DØR / MONTERING AF DØR / INSTALLATION OF DOOR





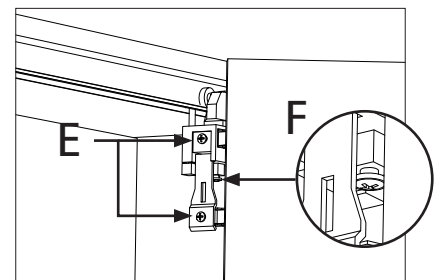
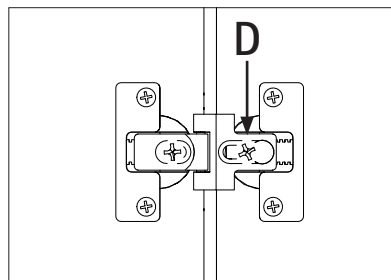
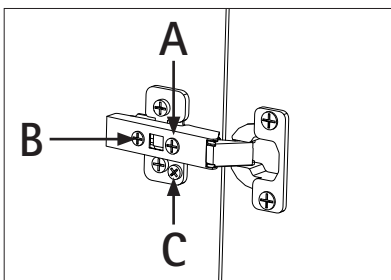
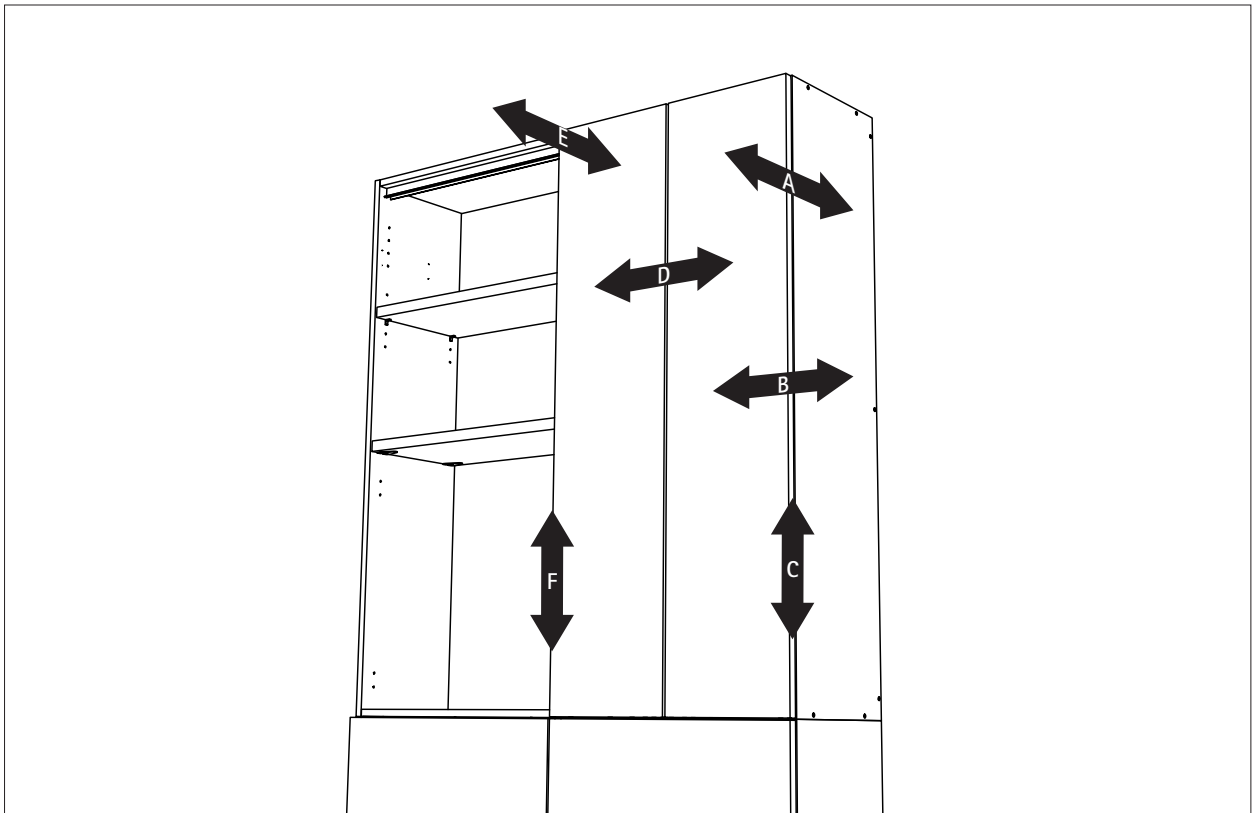


3

SE: Återupprepa steg 2 om skåpet har två viddörrar.
 NO: Gjenta steg 2 hvis skapet har to foldedører.
 DK: Gentag trin 2, hvis skabet har to folde-døre.
 EN: Repeat step 2 if the cabinet has two folding doors.



LUCKORANS PLACERING / LUKEÅPNINGENS PLASSERING / LUGEÅBNINGENS PLACERING / HATCH OPENING PLACEMENT



ÖPPNINGSHASTIGHET / ÅPNINGSHASTIGHET / ÅBNINGSHASTIGHED / OPENING SPEED

