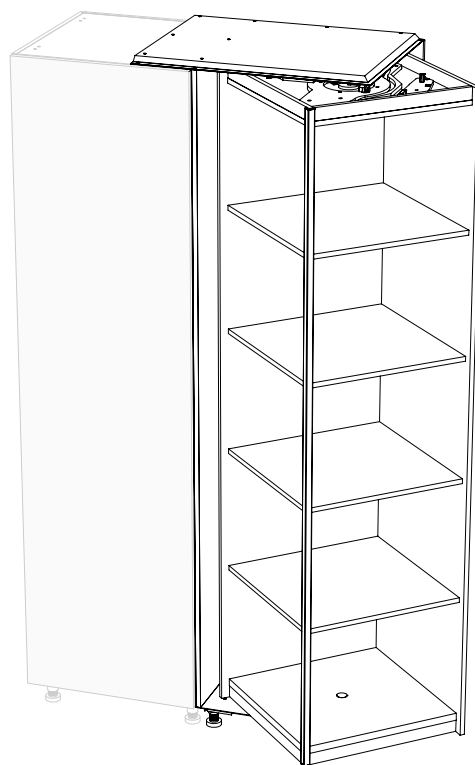
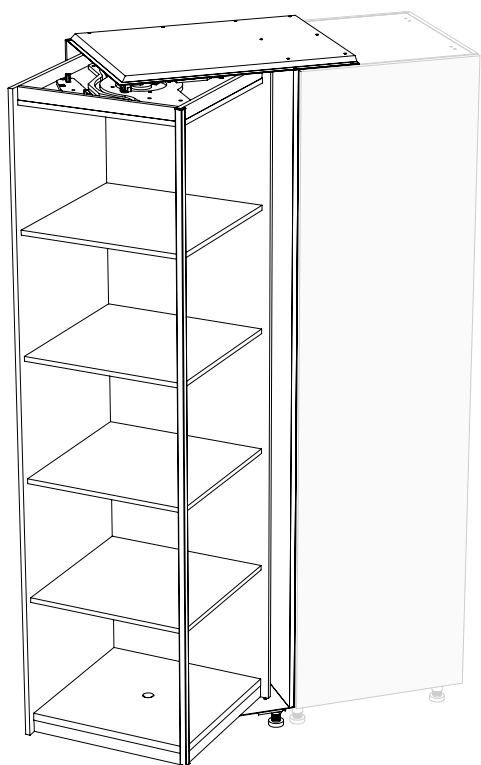


MONTERINGSANVISNING  
MONTERINGSANVISNING  
MONTERINGSVEJLEDNING  
INSTALLATION GUIDE



- SE FURNSPIN
- NO FURNSPIN
- DK FURNSPIN
- EN FURNSPIN

Till montören: Lämna kvar denna monteringsvägledning i köket.  
Til montøren: Legg igjen denna monteringsveiledning i kjøkkenet.  
Til montøren: Efterlad denne monteringsvejledning i køkkenet.  
Please note: Leave this installation guide in the kitchen after installation.

**VIKTIGT! / VIKTIG! / VIGTIGT! / IMPORTANT!**



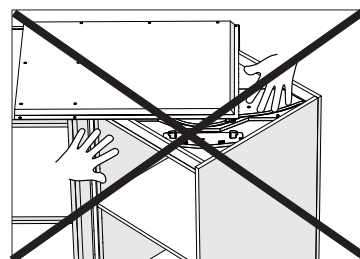
SE: Läs igenom hela monteringsanvisningen innan monteringen påbörjas.  
NO: Les gjennom hele monteringsanvisningen før monteringen starter.  
DK: Læs hele montagevejledningen igennem før monteringen påbegyndes.  
EN: Read through the entire installation instructions before starting the installation.



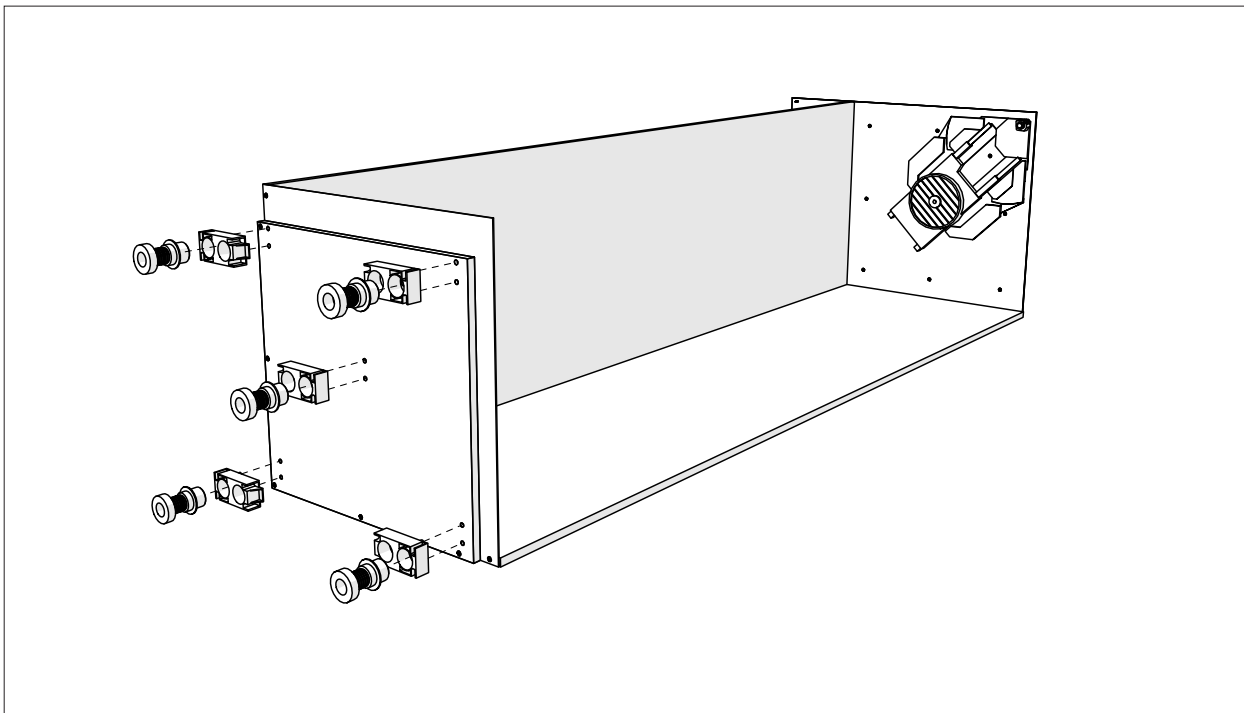
SE: Monteringen kräver minst två personer.  
NO: Monteringen krever minst to personer.  
DK: Monteringen kræver mindst to personer.  
EN: The installation requires at least two people.



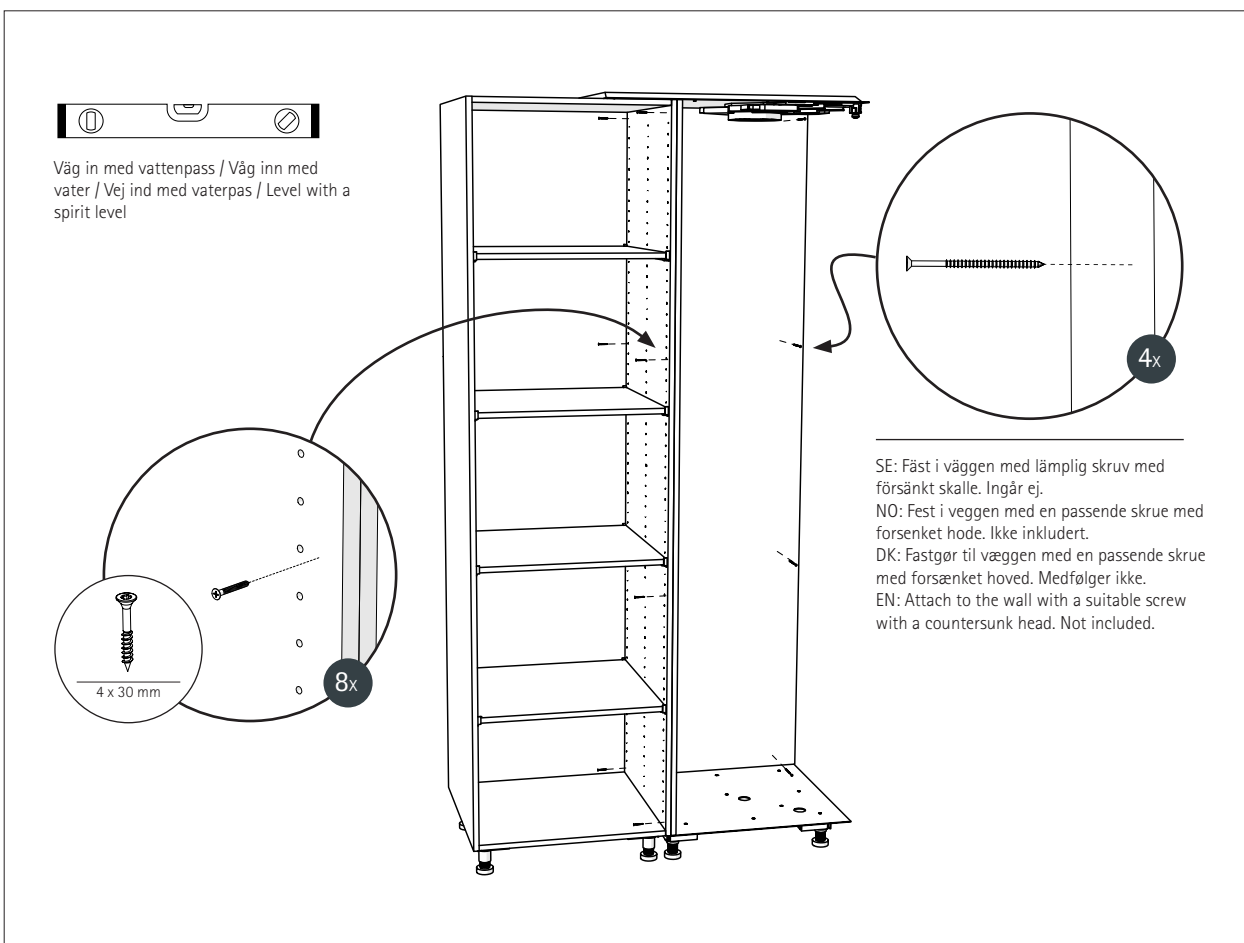
SE: Klämrisk, placera inte händer mellan rörliga och fasta delar.  
NO: Klemfare, plasser ikke hendene mellom bevegelige og faste deler.  
DK: Klemmingsrisiko, placer ikke hænder mellem bevægelige og faste dele.  
EN: Pinch hazard, do not place your hands between moving and fixed parts.



1



2



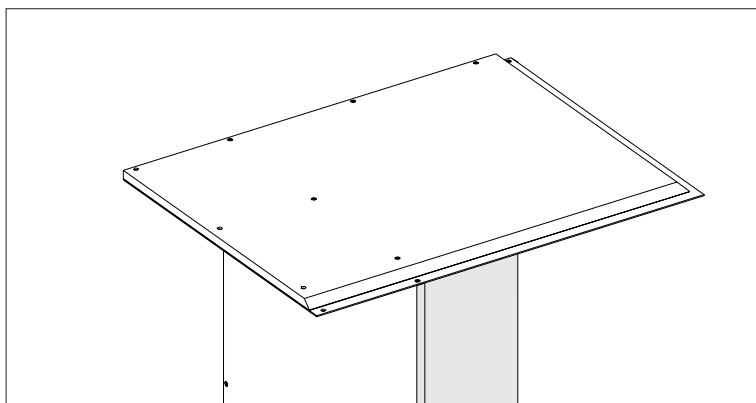


SE: Montering av taket skiljer sig något beroende på vilken typ av tak skåpet har. Titta på följande tre bilder för att se vilken version (a, b eller c) av steg 3 som är aktuell.

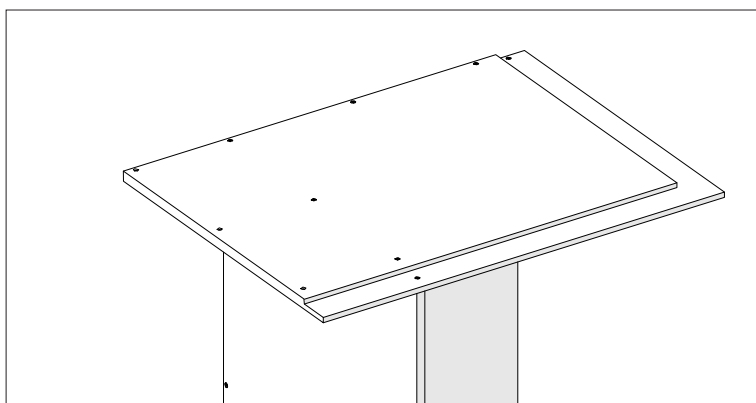
NO: Montering av taket er litt forskjellig avhengig av hvilken type tak skapet har. Se på de følgende tre bildene for å finne ut hvilken versjon (a, b eller c) av trinn 3 som gjelder.

DK: Montering af taget adskiller sig en smule afhængig af, hvilken type tag skabet har. Se på de følgende tre billeder for at se, hvilken version (a, b eller c) af trin 3 der er relevant.

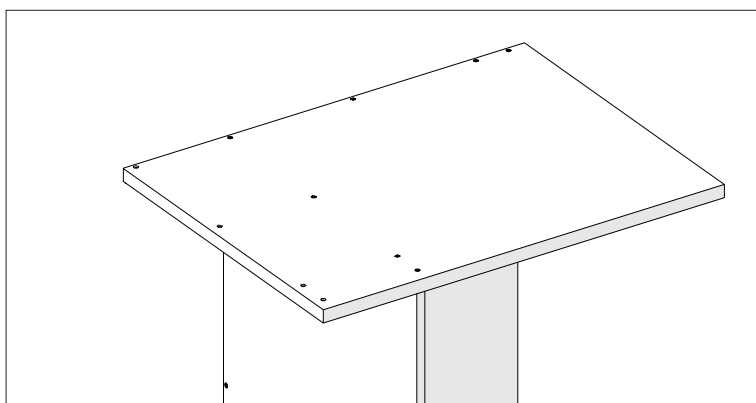
EN: The assembly of the ceiling differs slightly depending on the type of ceiling the cabinet has. Look at the following three images to see which version (a, b, or c) of step 3 is applicable.



➔ 3A

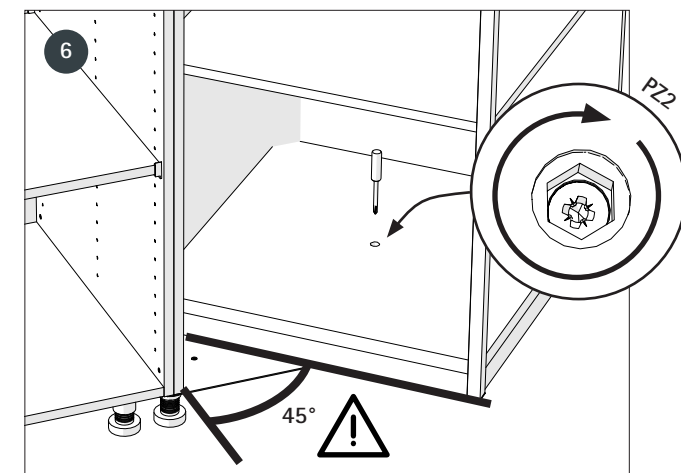
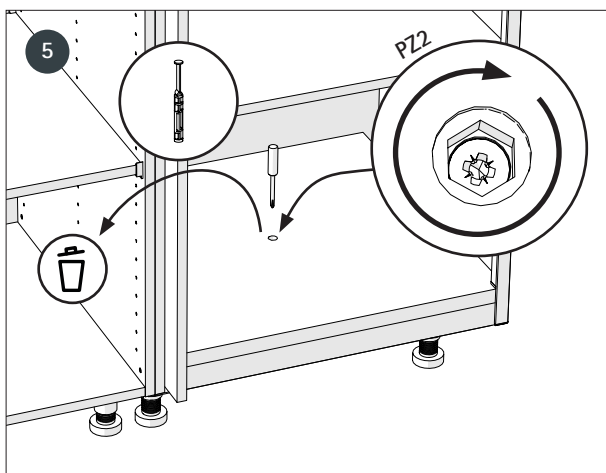
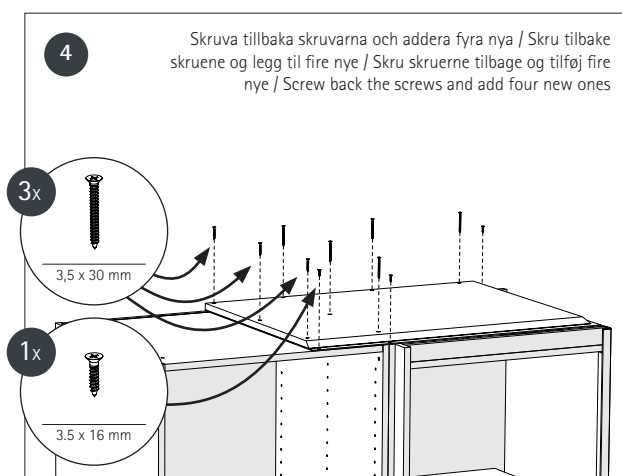
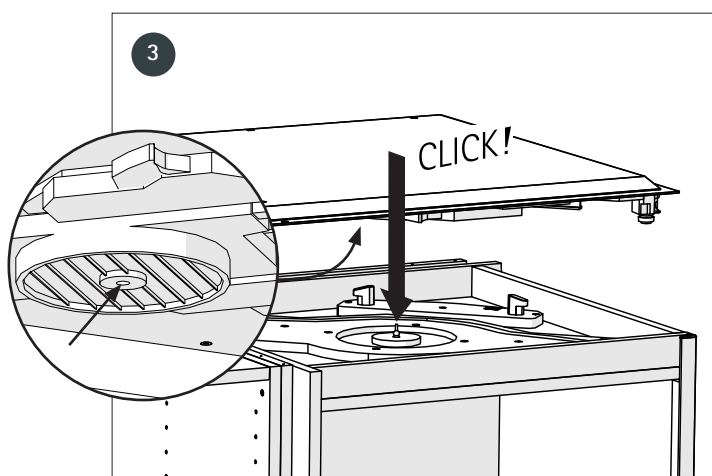
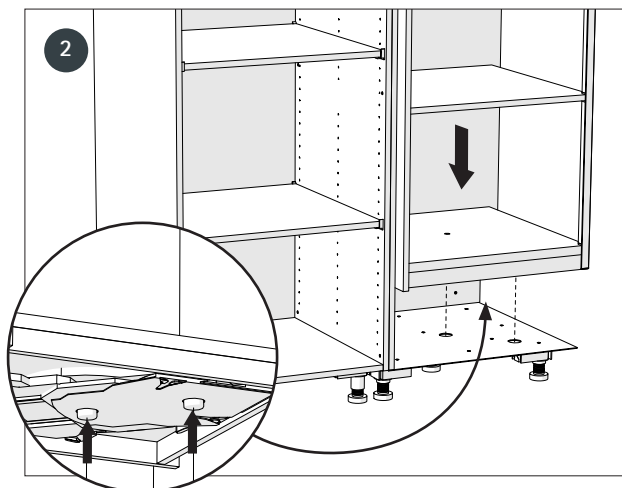
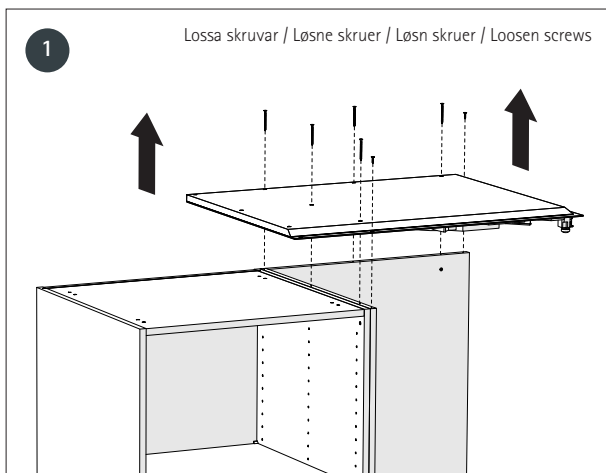


➔ 3B

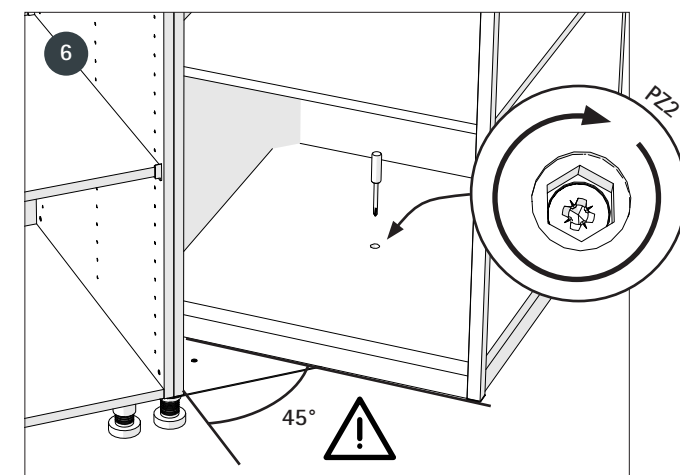
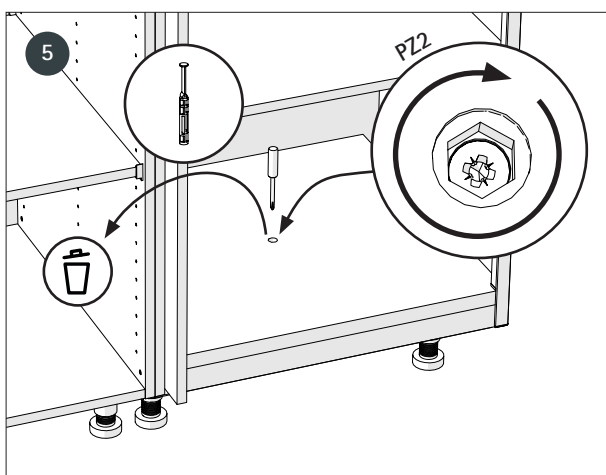
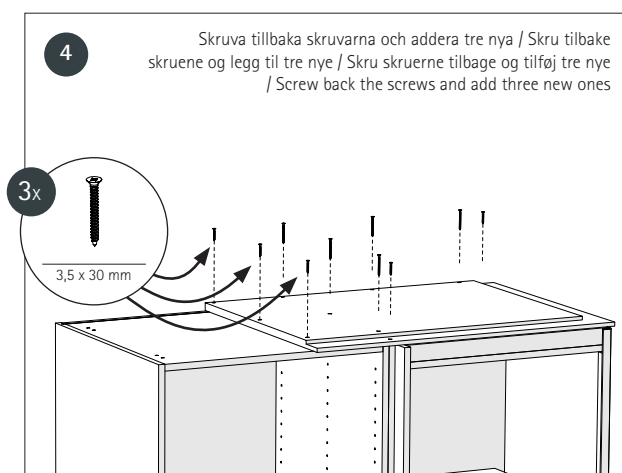
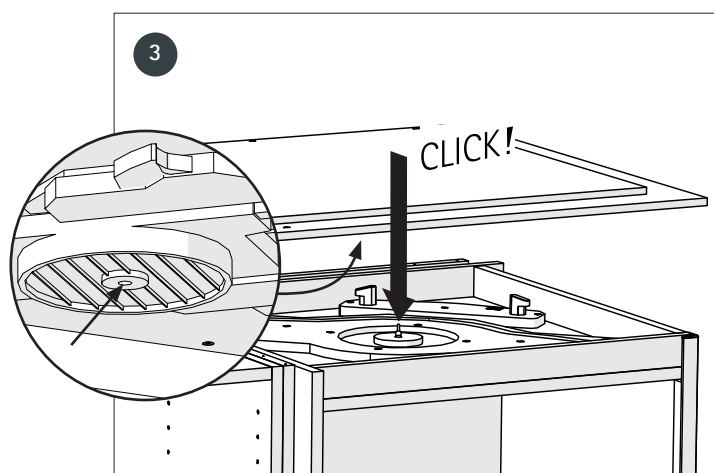
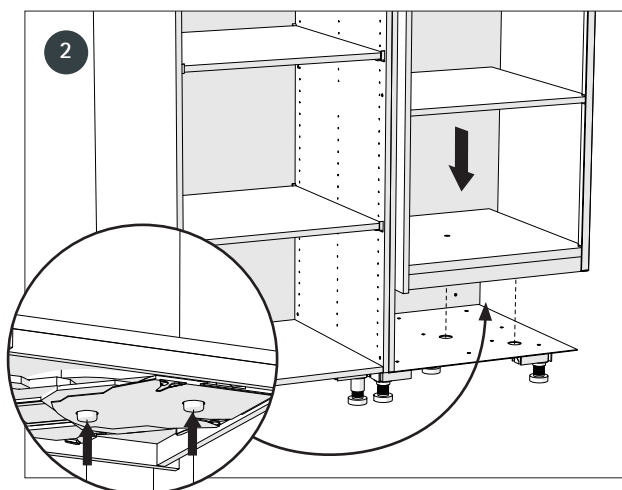
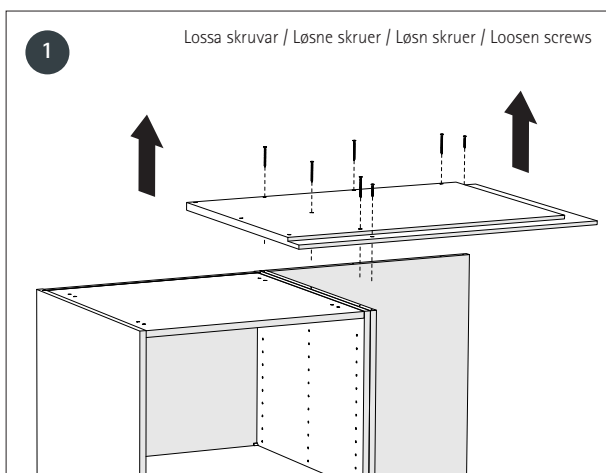


➔ 3C

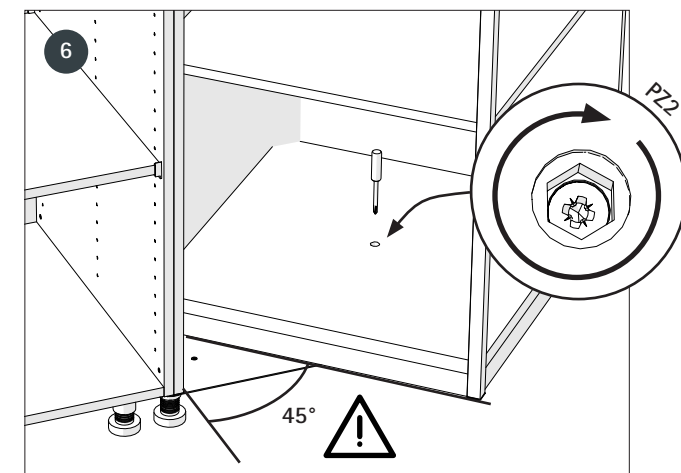
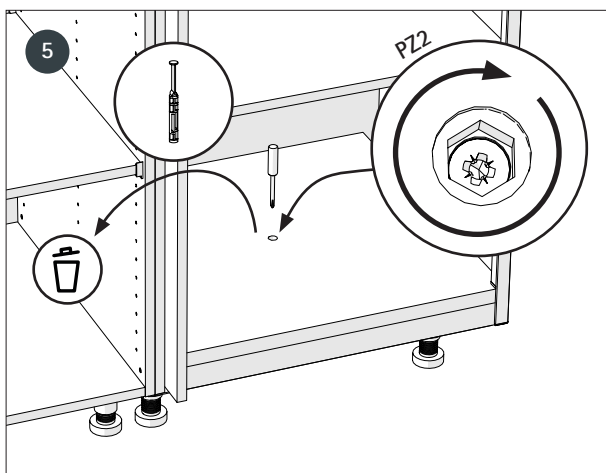
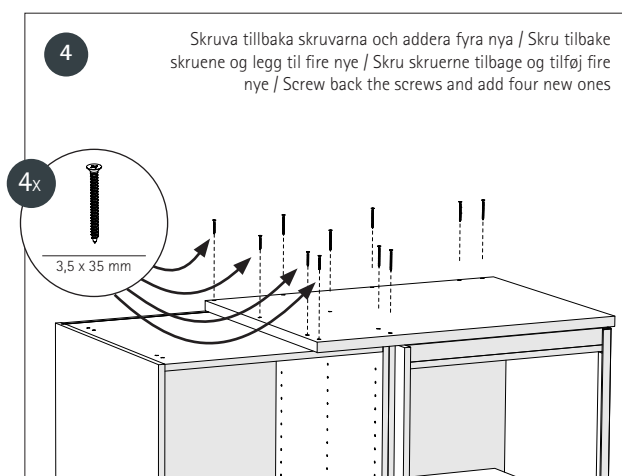
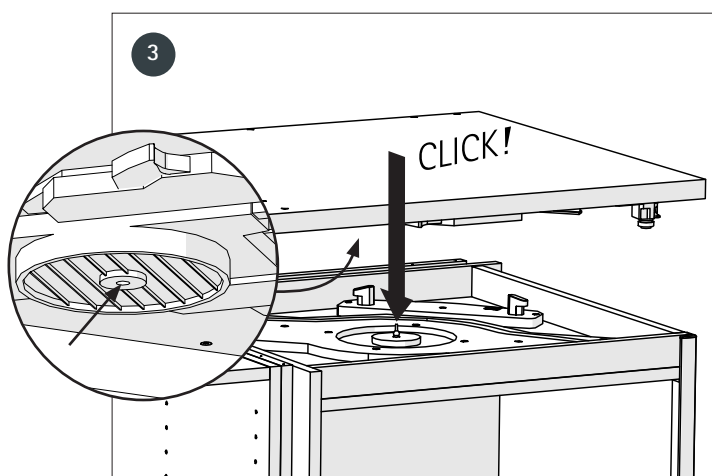
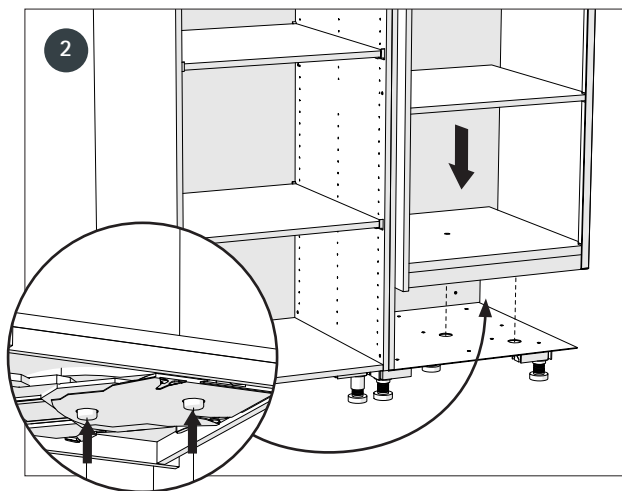
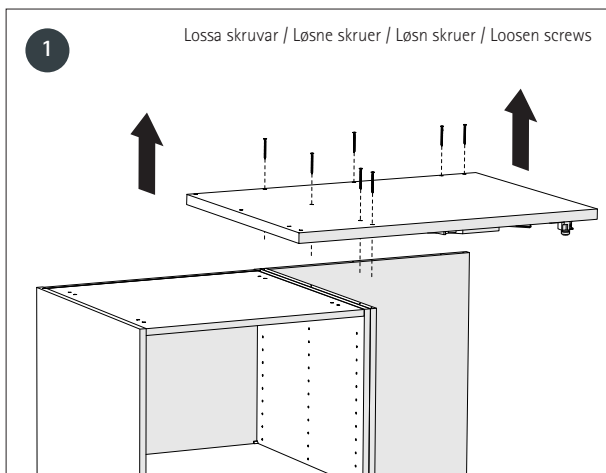
# 3A



# 3B

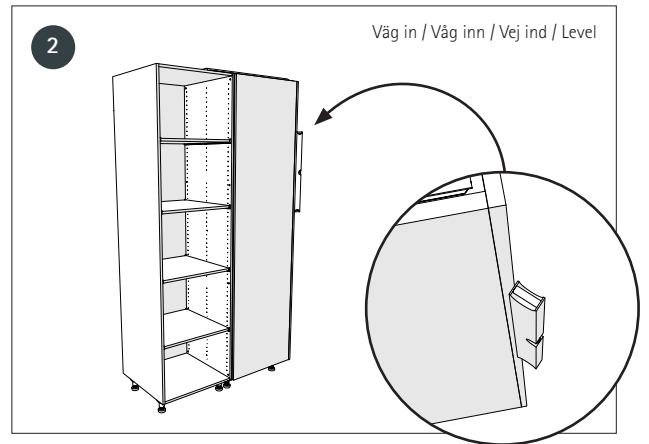
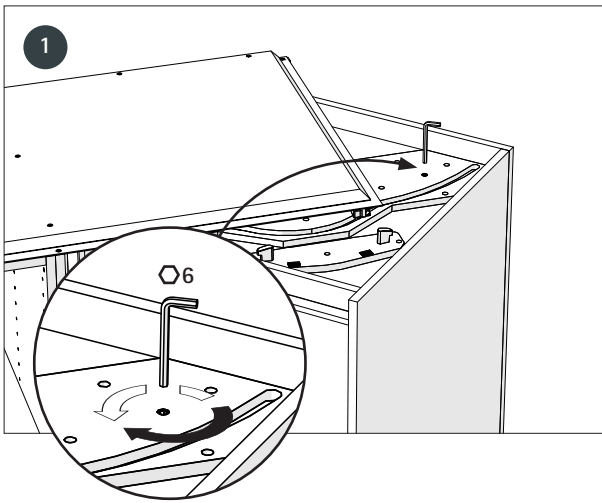
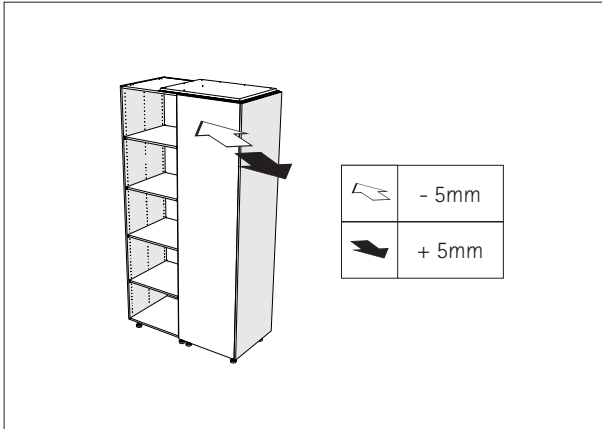


# 3C



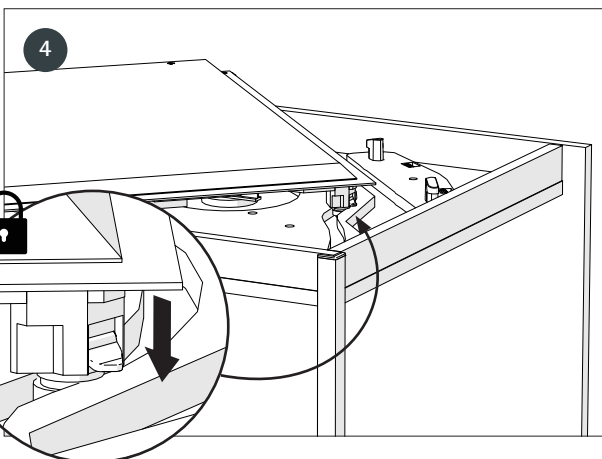
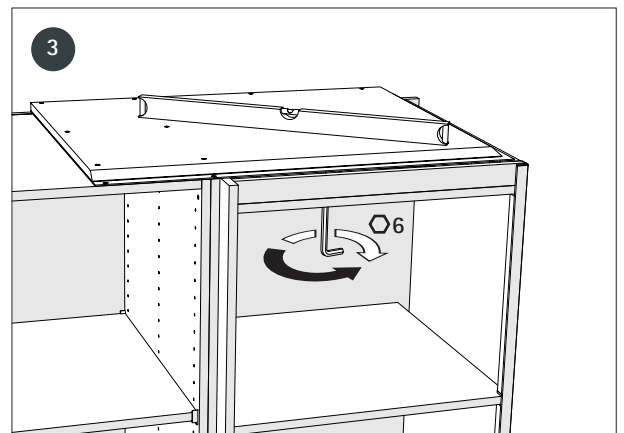
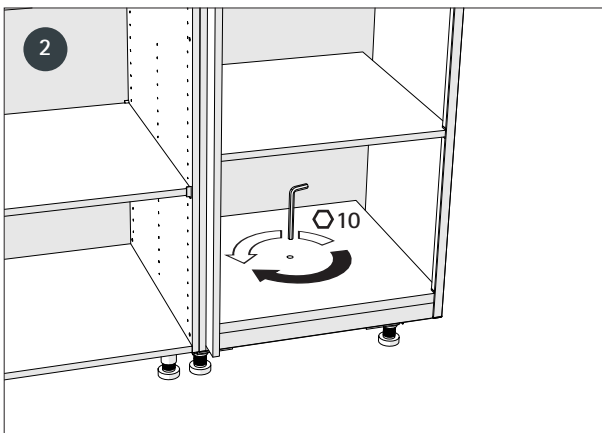
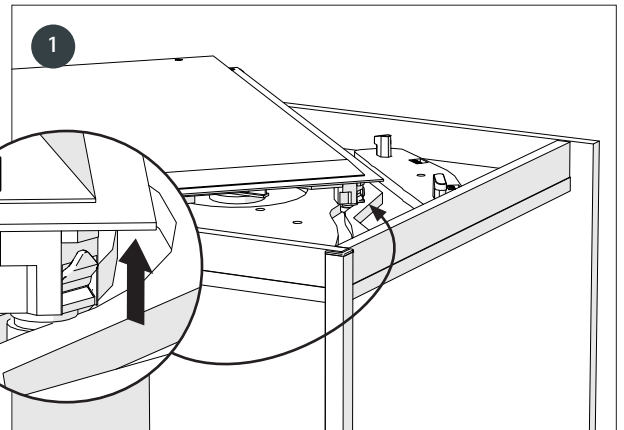
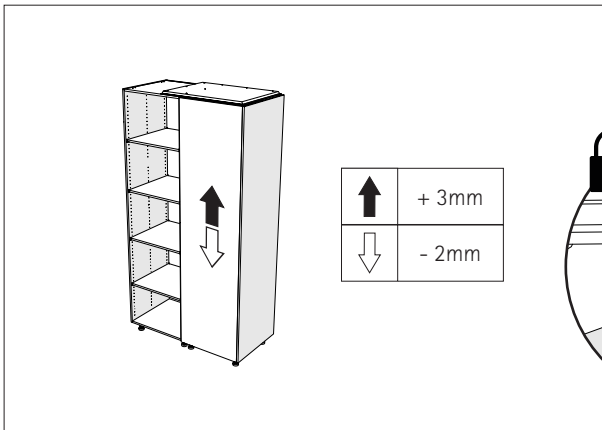


DIAGONALTILTNING / DIAGONALTILTING / DIAGONALTILTNING / DIAGONAL TILTING



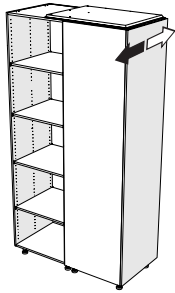



HÖJDLED / HØYDERETNING / HØJDERETNING / VERTICAL DIRECTION





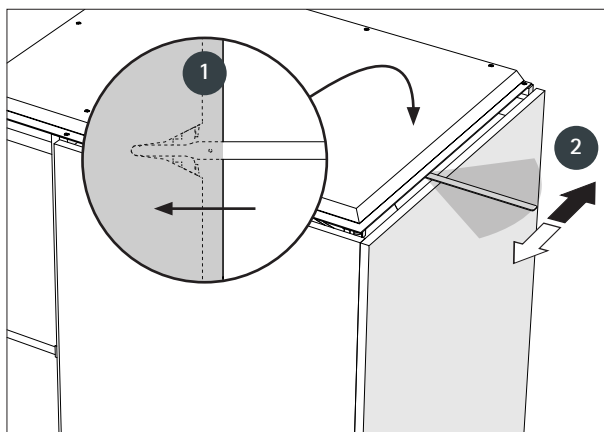
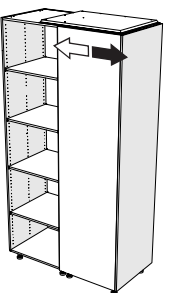



FRAM, BAK, SIDLED / FRAM, BAK, SIDLENGS / FREM, BAG, SIDELÆNGS / FRONT, BACK, SIDEWAYS






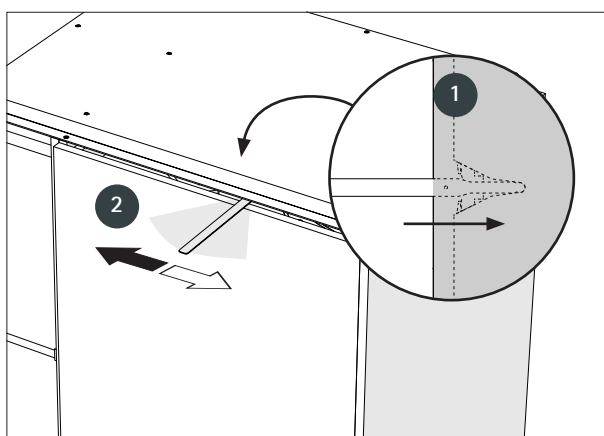
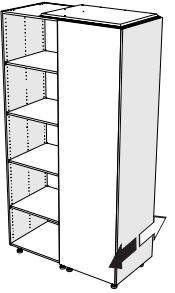

Använd medföljande justeringsverktyg /  
Bruk det medföljande justeringsverktøyet /  
Brug det medföljende justeringsværktøj /  
Use the included adjustment tool

	- 4mm
	+ 4mm







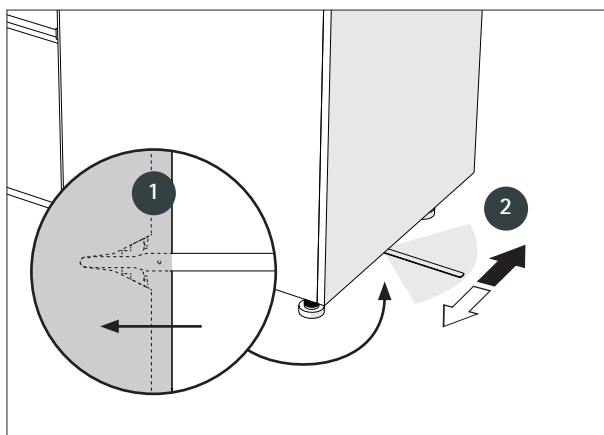
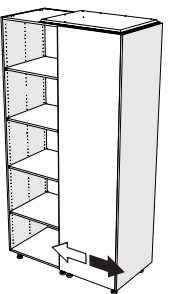

Använd medföljande justeringsverktyg /  
Bruk det medföljande justeringsverktøyet /  
Brug det medföljende justeringsværktøj /  
Use the included adjustment tool

	- 4mm
	+ 4mm







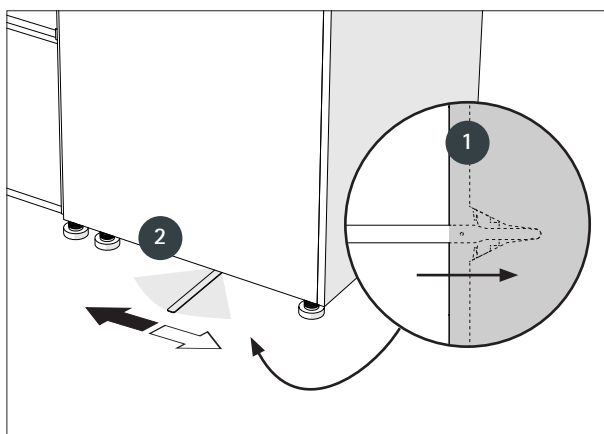
Använd medföljande justeringsverktyg /  
Bruk det medföljande justeringsverktøyet /  
Brug det medföljende justeringsværktøj /  
Use the included adjustment tool

	- 4mm
	+ 4mm

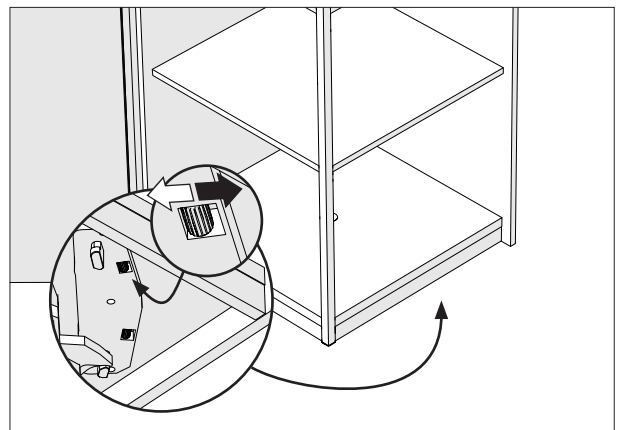
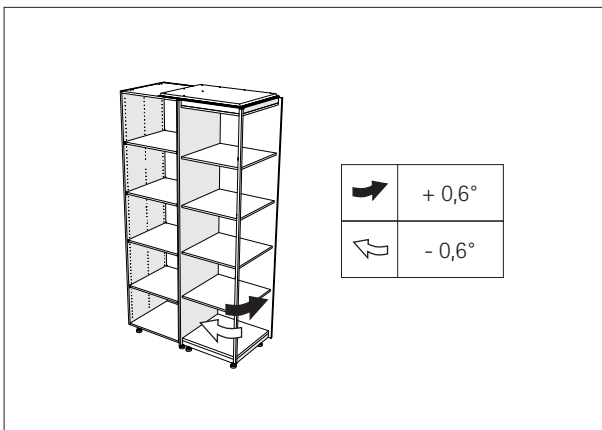
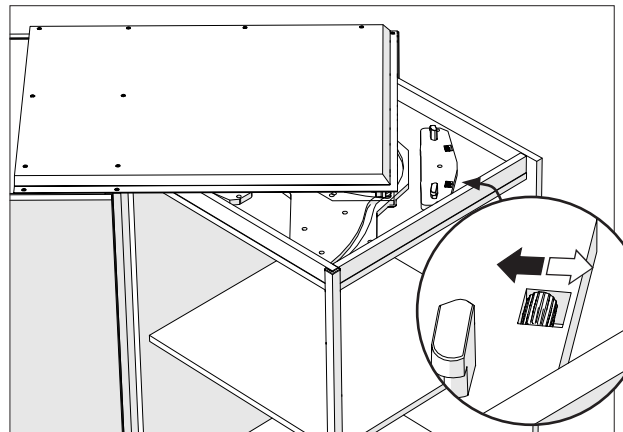
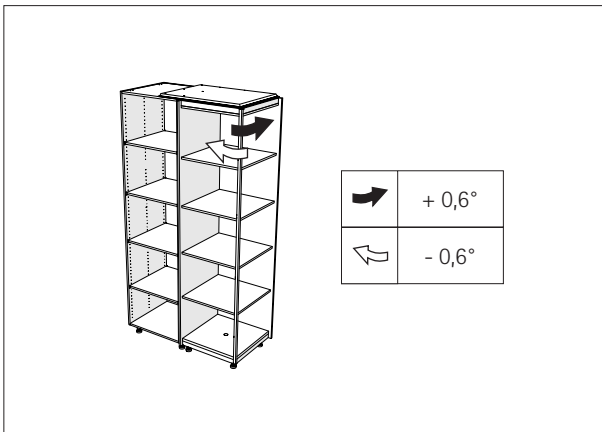
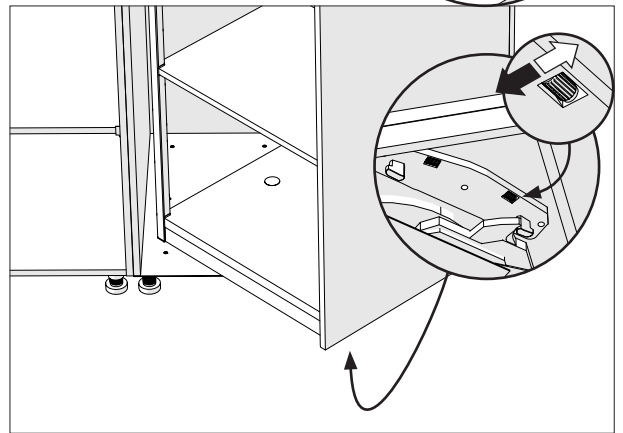
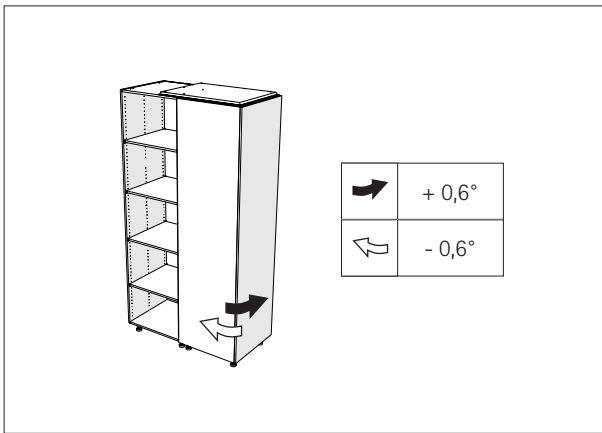
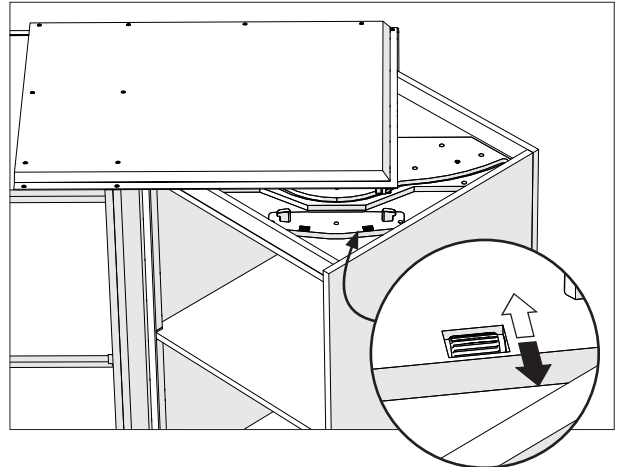
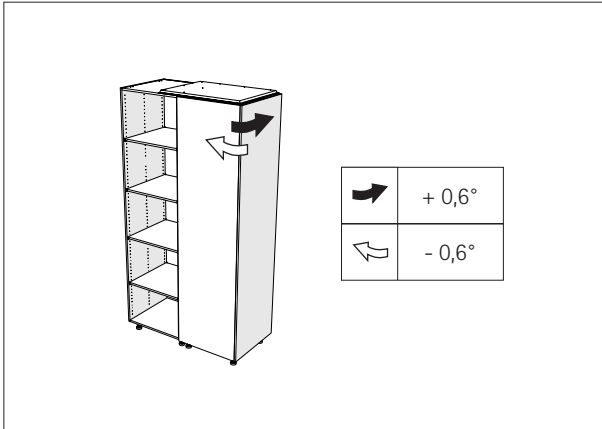
Använd medföljande justeringsverktyg /  
Bruk det medföljande justeringsverktøyet /  
Brug det medföljende justeringsværktøj /  
Use the included adjustment tool

	- 4mm
	+ 4mm





ÄNDSTOPP / ENDESTOPP / ENDESTOP / END STOP



4

