

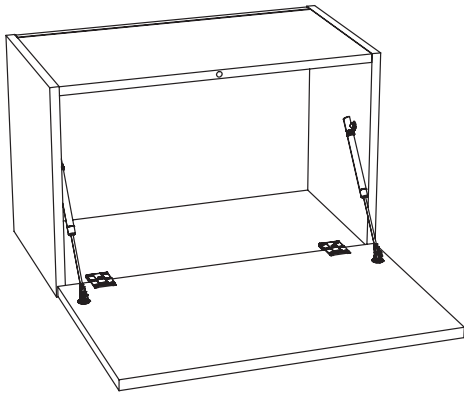
# MONTERINGSANVISNING ASSEMBLY GUIDE

## SKÅP MED UNDERHÄNGD LUCKA

För montering av skåp hänvisar vi till Monteringsvägledning för Classic & System 10.

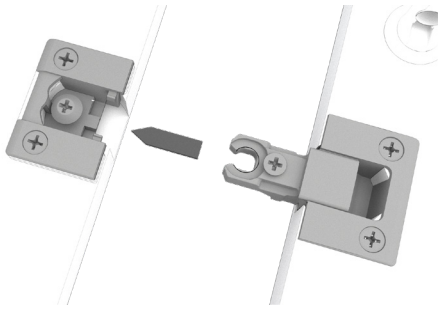
For installasjon av skåp henviser vi til installasjonsveiledningen for Classic & System 10.

For cabinet installation please refer to Installation Guide for Classic & System 10.

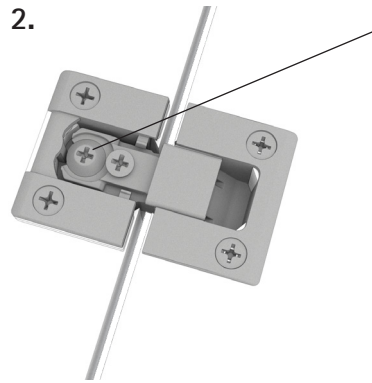


### Montering av dörr / Montering av dør / Mounting of door

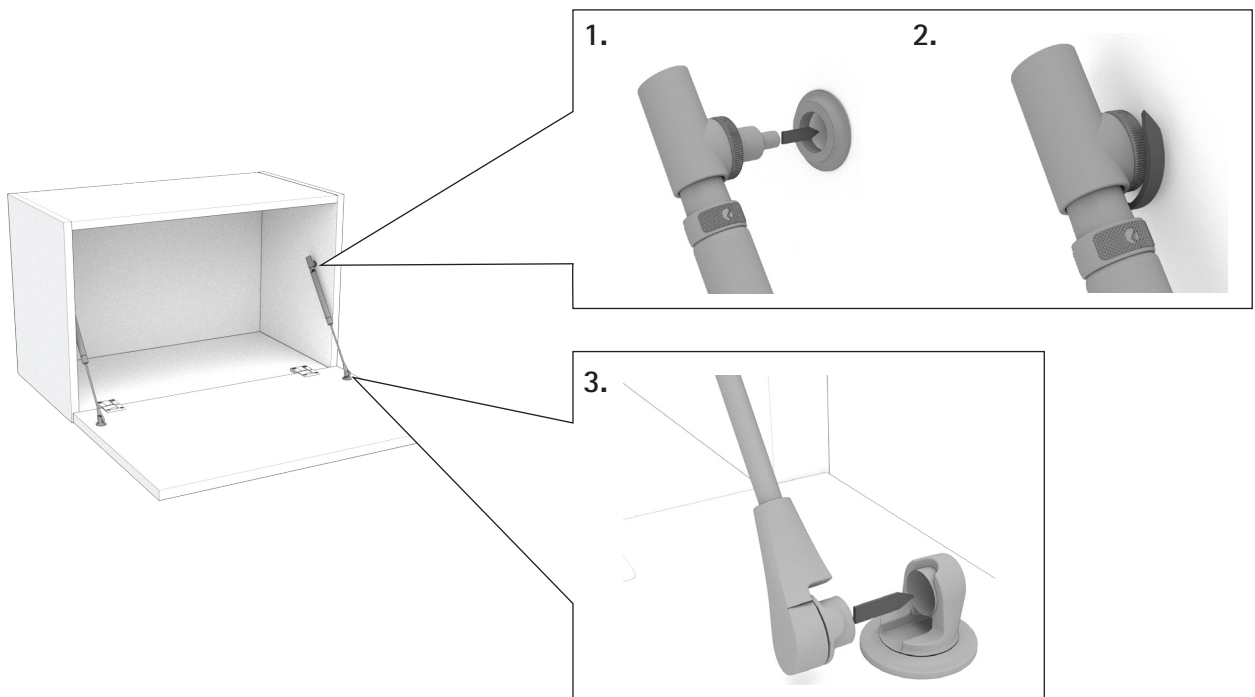
1.



2.



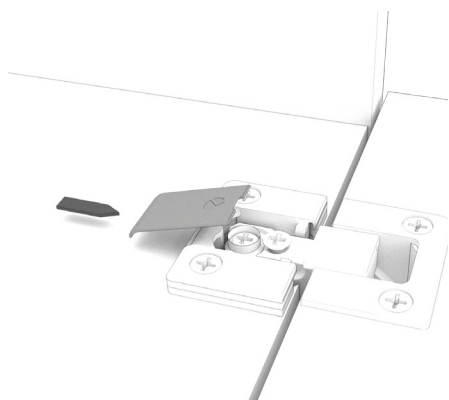
### Montering av gasfjäder / Montering av gassdemper / Mounting of gas damper



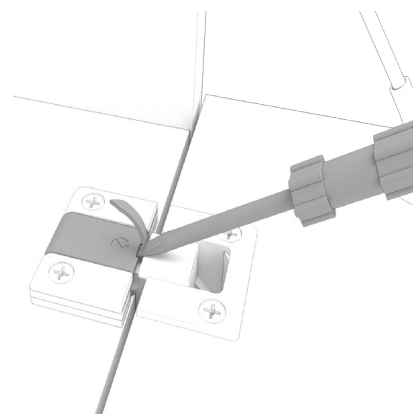
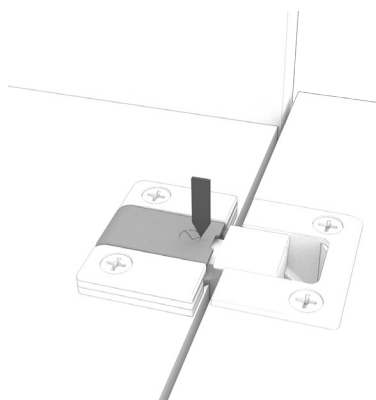
Montering av täckbricka / Montering av deksel / Mounting of cover cap

Demontering av täckbricka  
Demontering av deksel  
Dismantling of cover cap

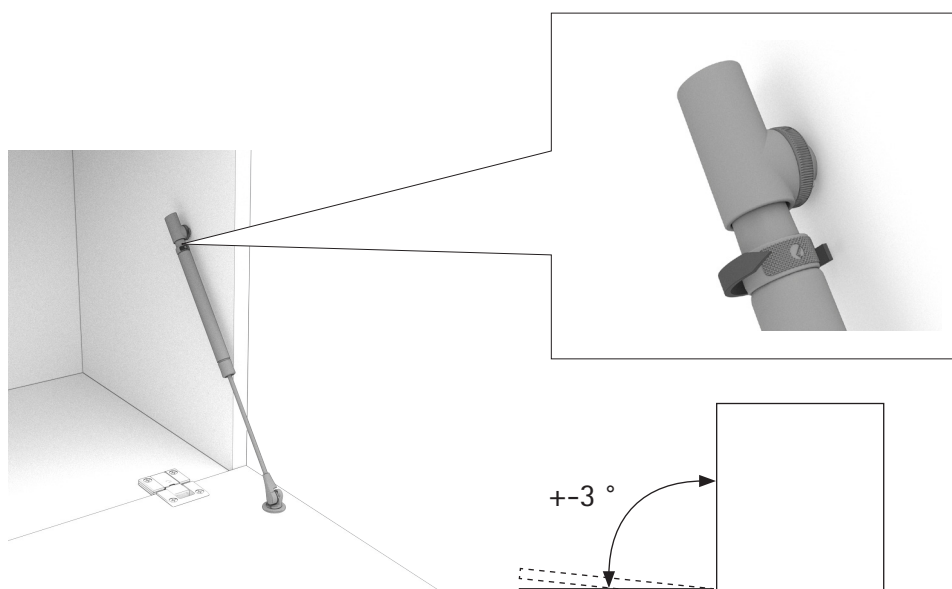
1.



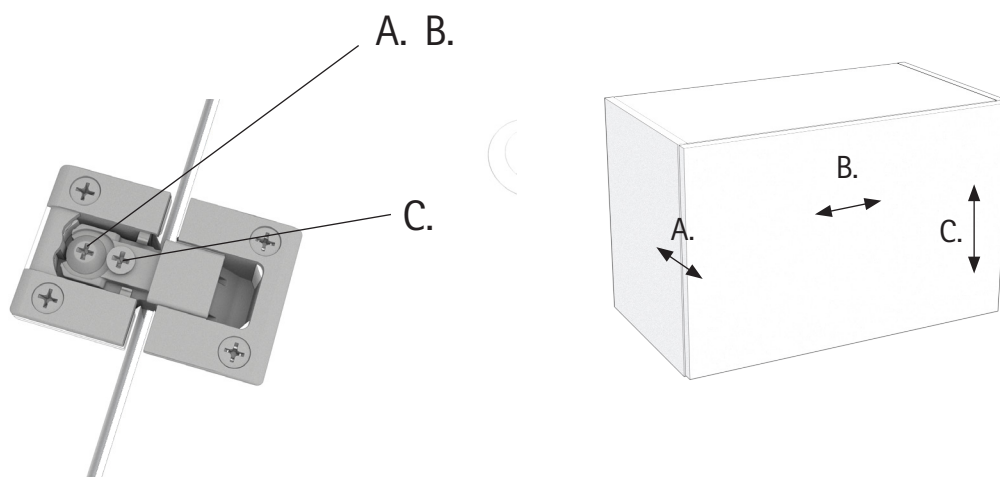
2.



Justering av öppningsvinkel / Justering av åpningsvinkel / Adjustment of opening angle



Justering av dörr / Justering av dør / Adjustment of door



**Ballingslöv®**