



MONTERINGSANVISNING

TRADITION

MONTERINGSANVISNING TRADITION

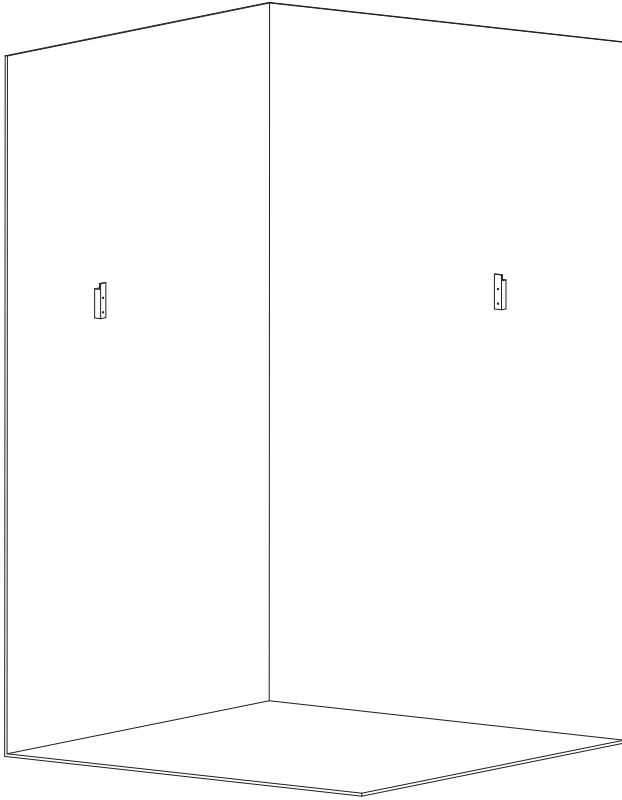
INNEHÅLLSFÖRTECKNING

| | |
|------------------------------|----|
| Upphängning av hörnkåpa | 3 |
| Rosendalkåpa | 7 |
| Bänkstående kåpa | 9 |
| Takanslutning | 14 |
| Avstånd dekorben och pelare | 16 |
| Dekorben 45 och pelare 45 | 17 |
| Pelare kvartsrund | 18 |
| Pelare kvartsrund med utdrag | 19 |

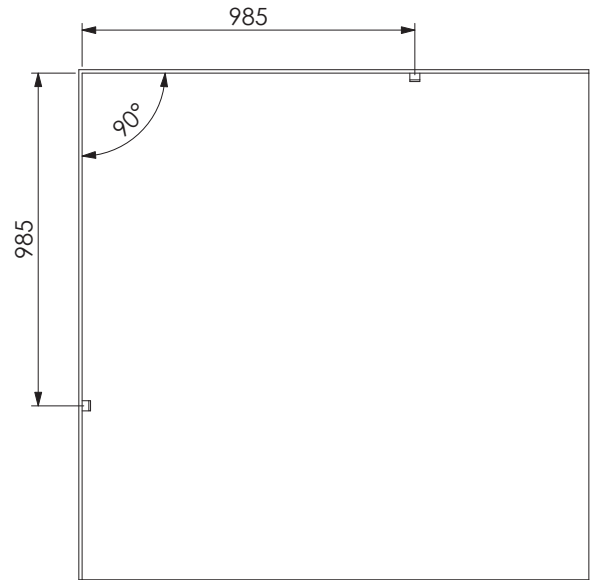
Skruv anpassas efter väggmaterial.

UPPHÄNGNING AV HÖRNKÅPA

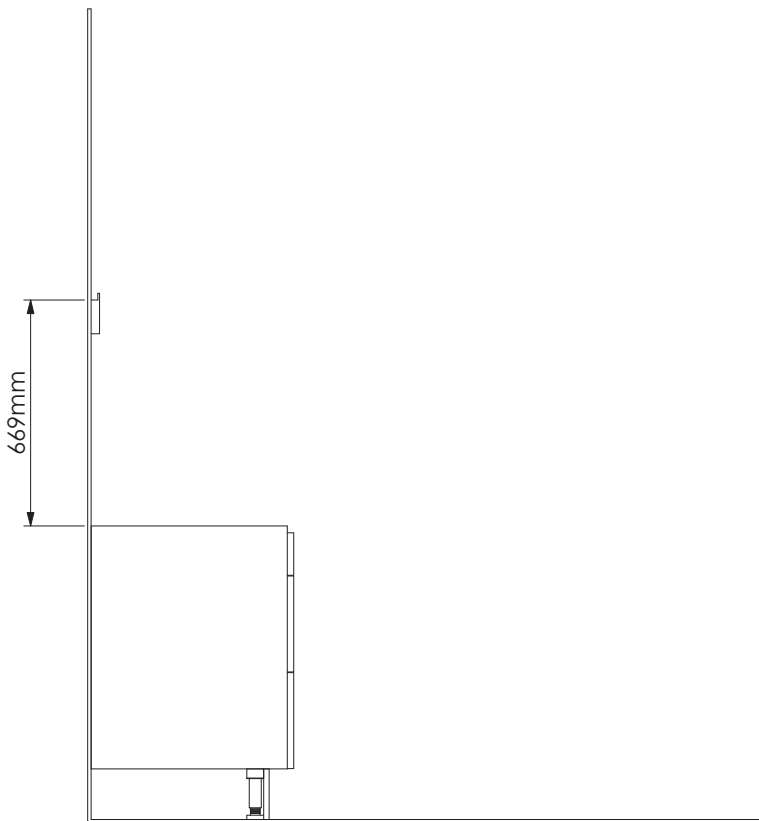
1



2

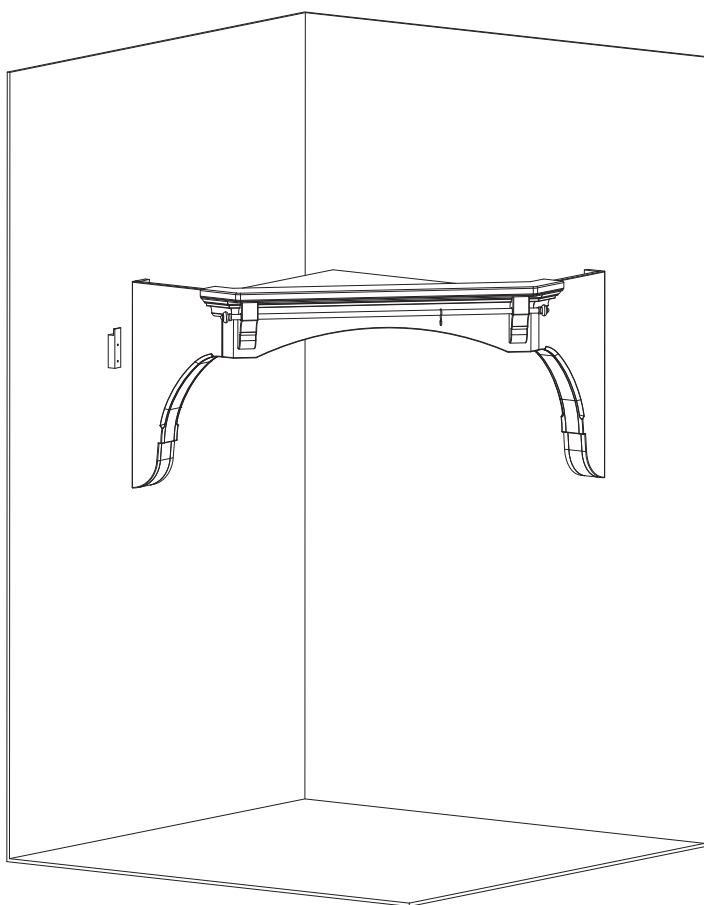


3

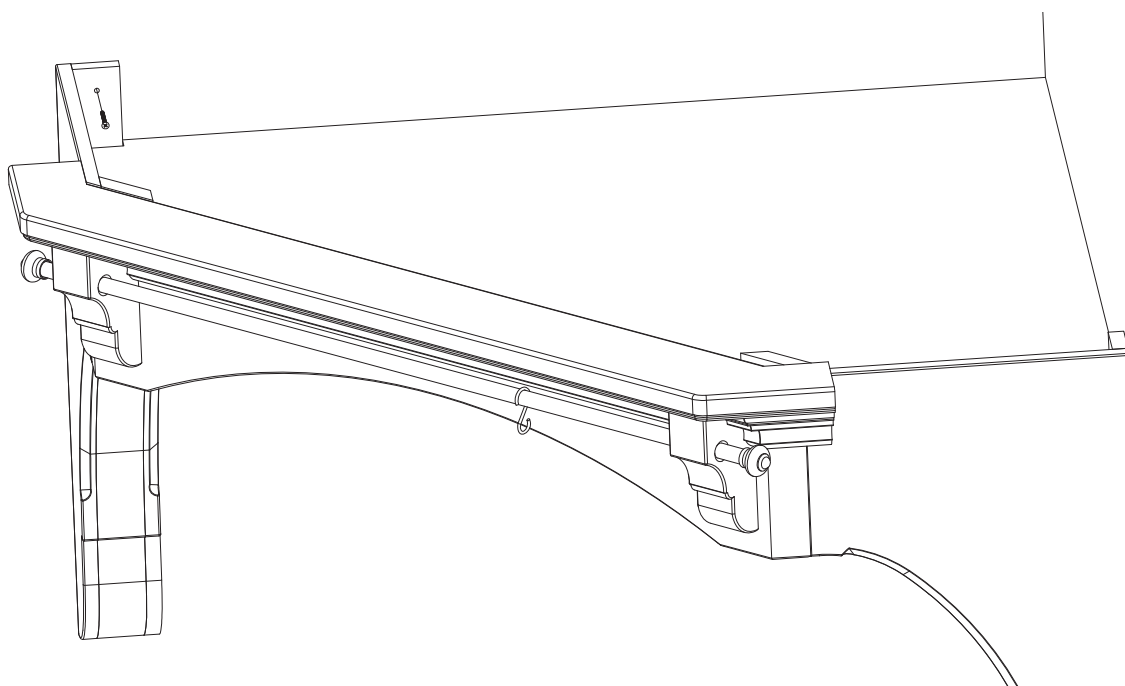


UPPHÄNGNING AV HÖRNKÅPA

4

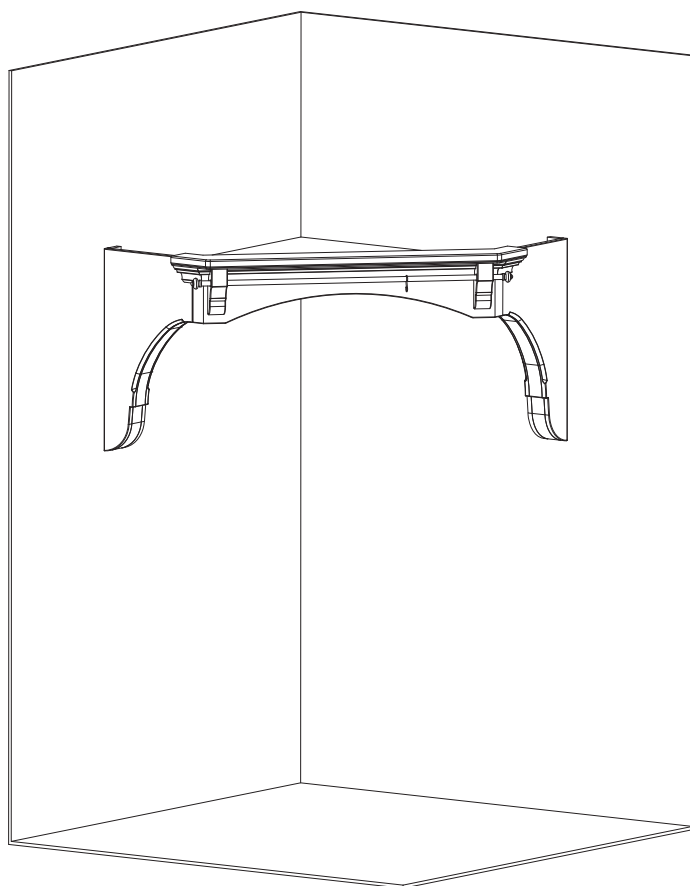


5

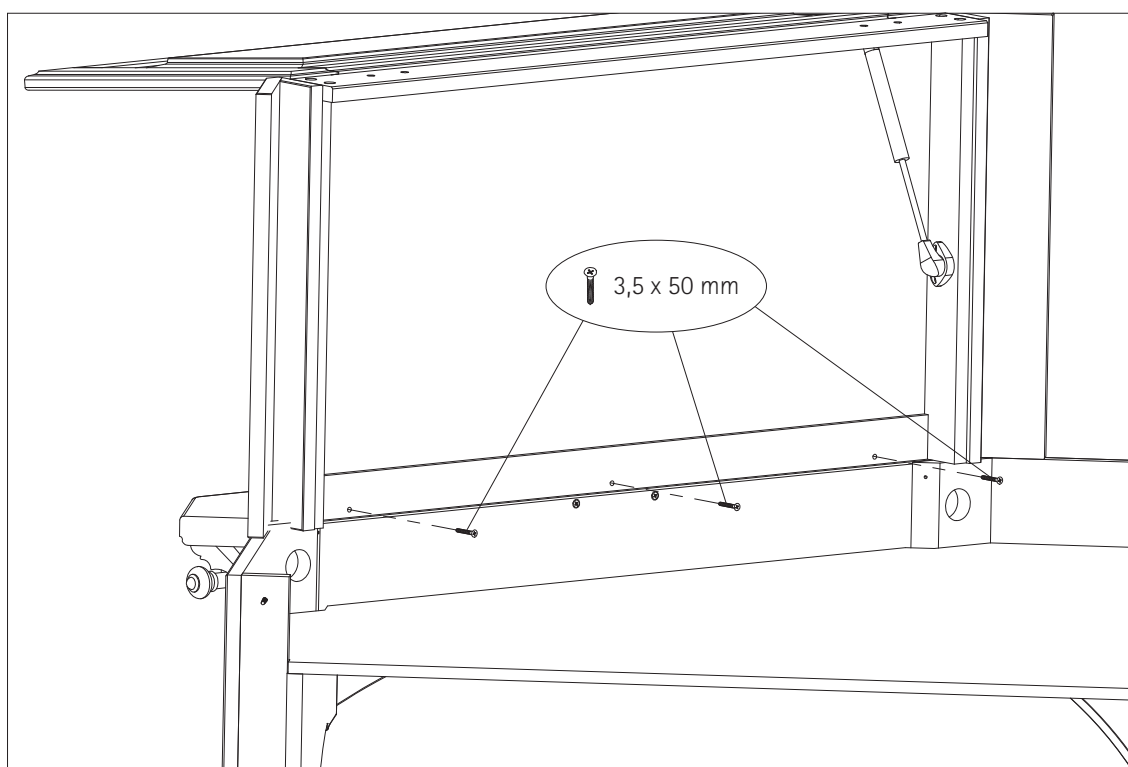


UPPHÄNGNING AV HÖRNKÅPA

6

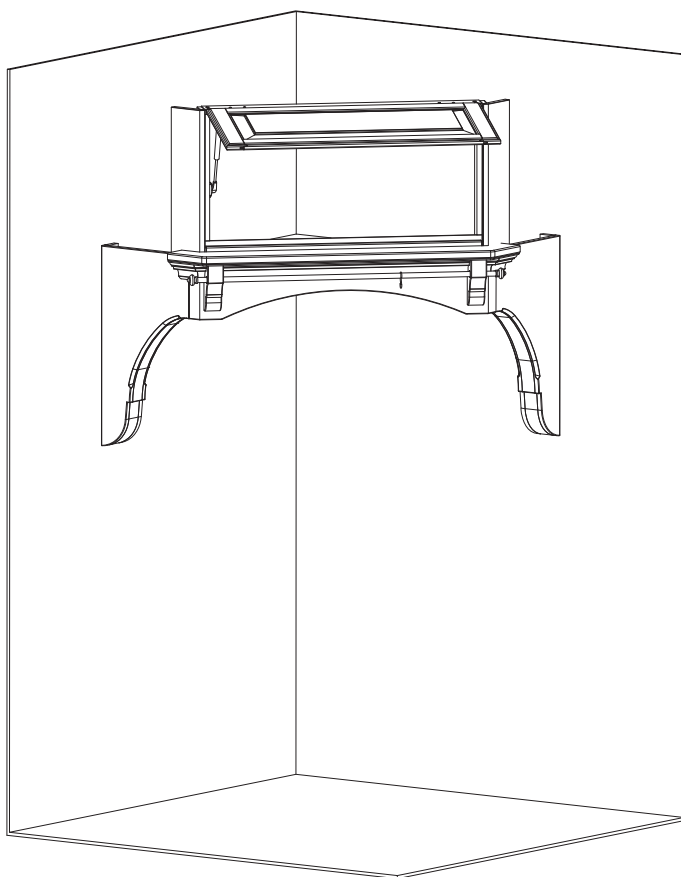


7

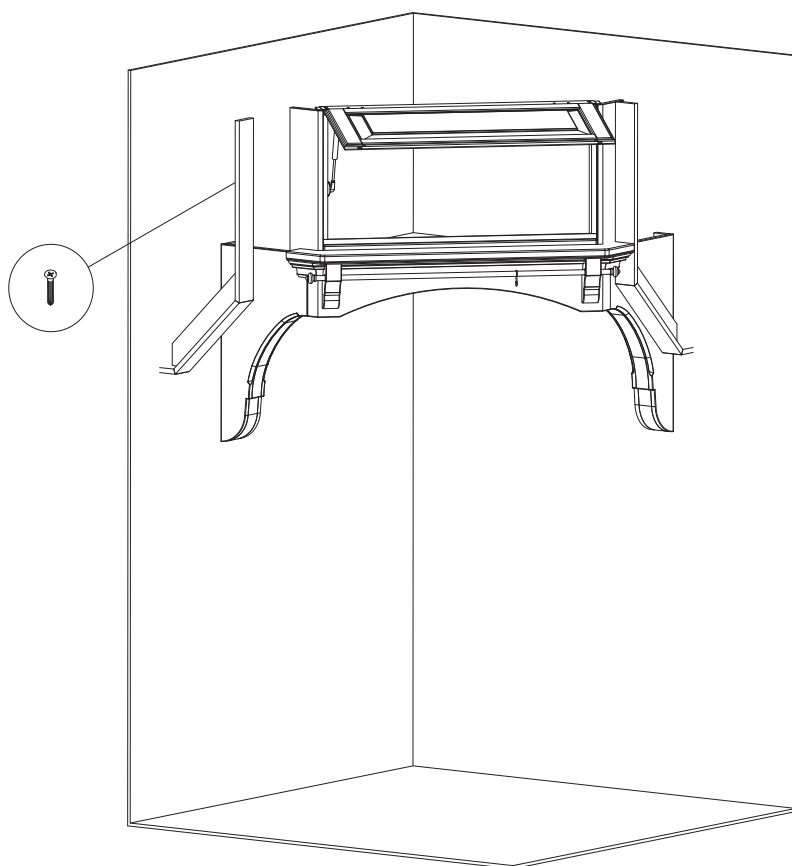


UPPHÄNGNING AV HÖRNKÅPA

8

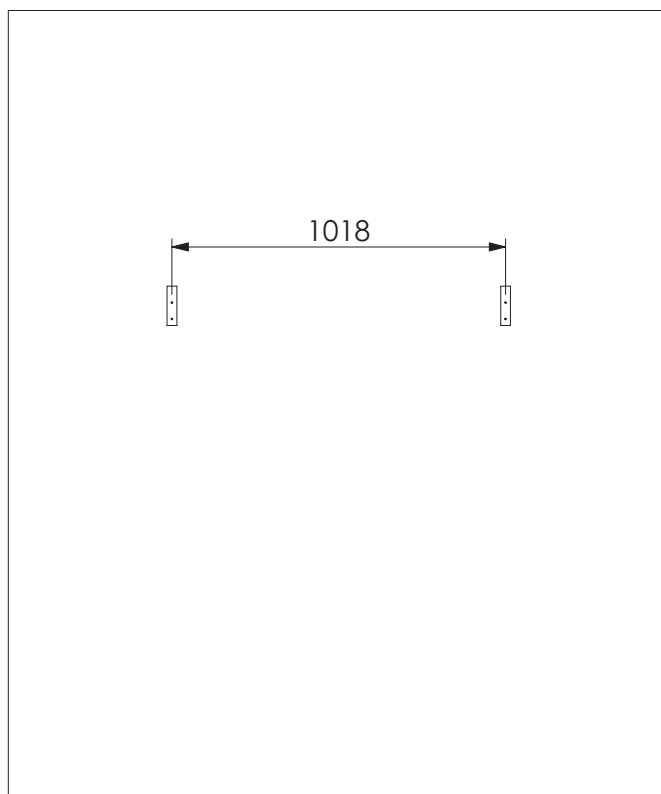


9

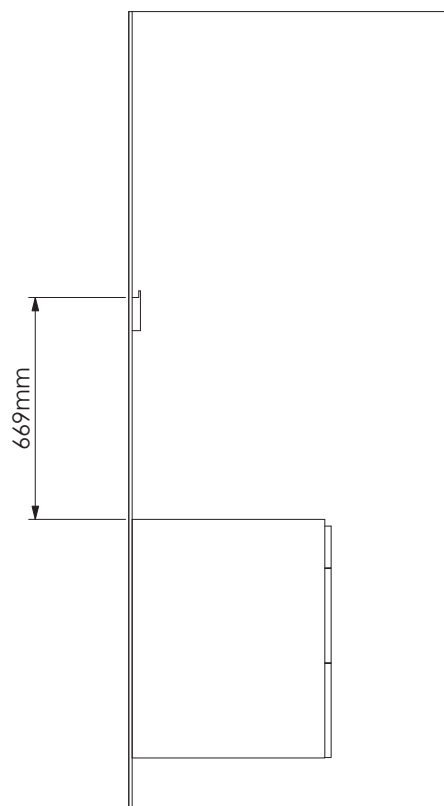


MONTERING AV ROSENDALKÅPA

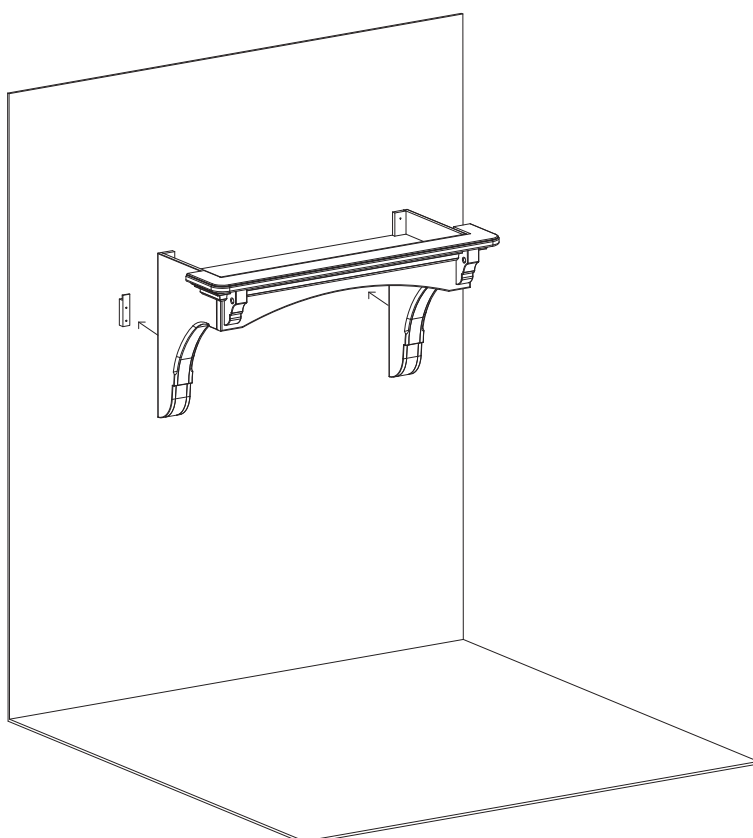
1



2

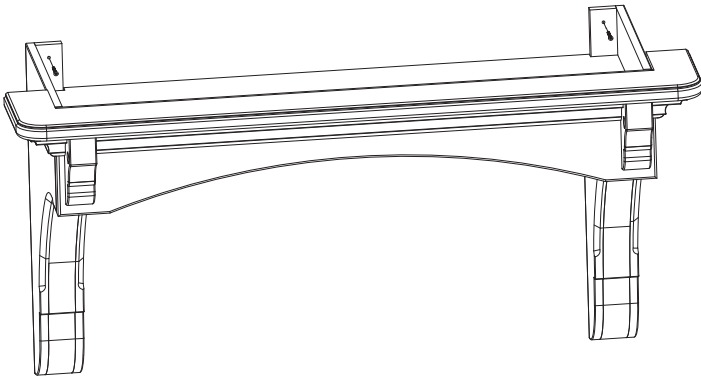


3

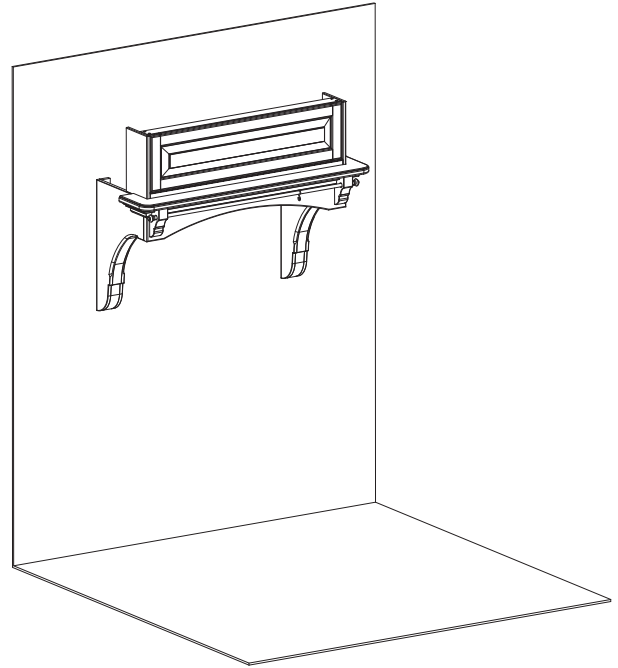


MONTERING AV ROSENDALKÅPA

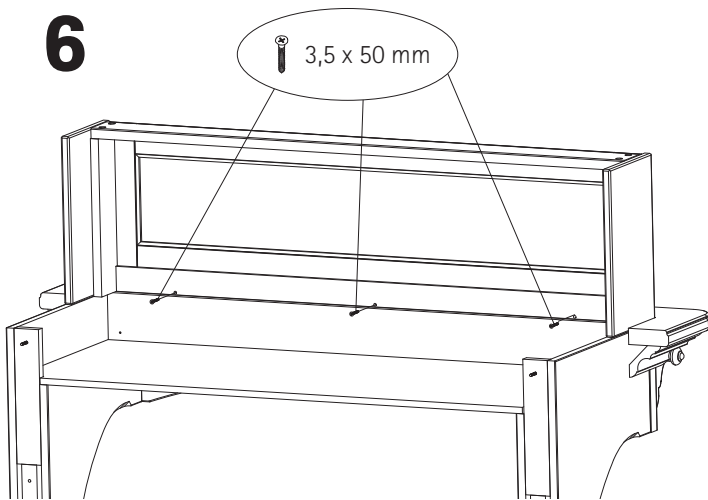
4



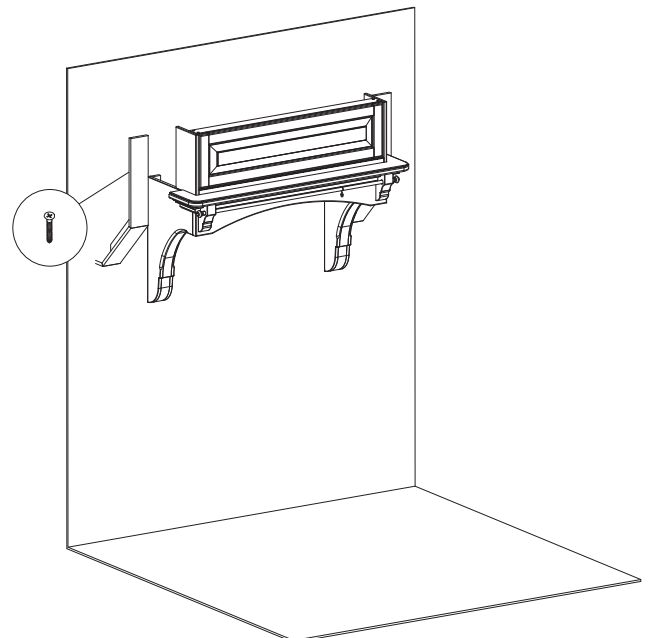
5



6

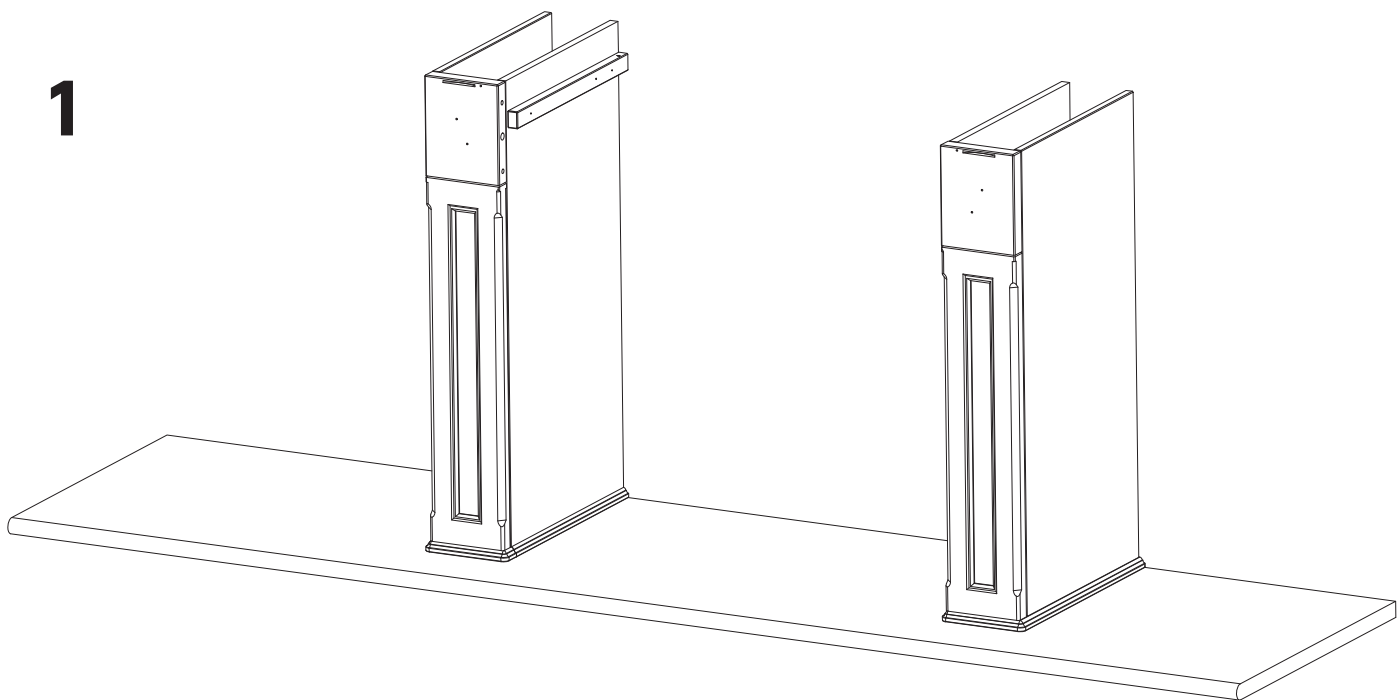


7

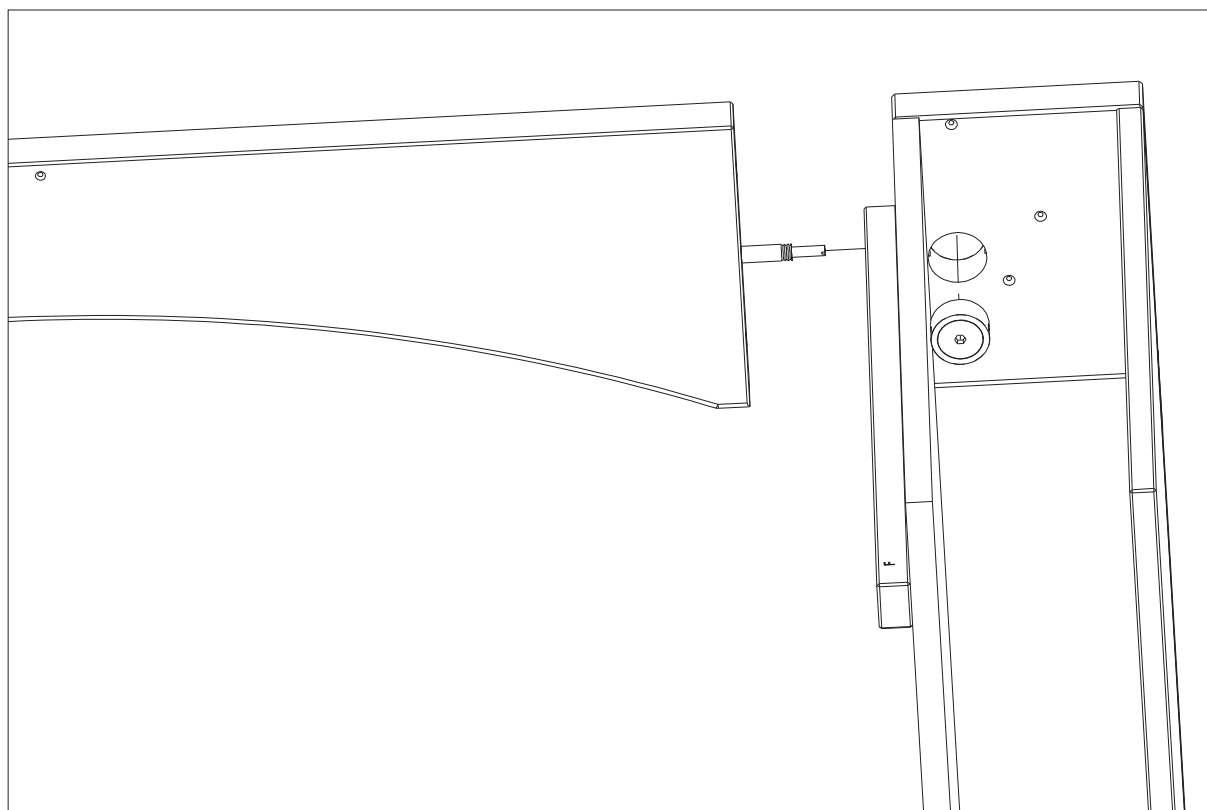


MONTERING AV BÄNKSTÅENDE KÅPA

1

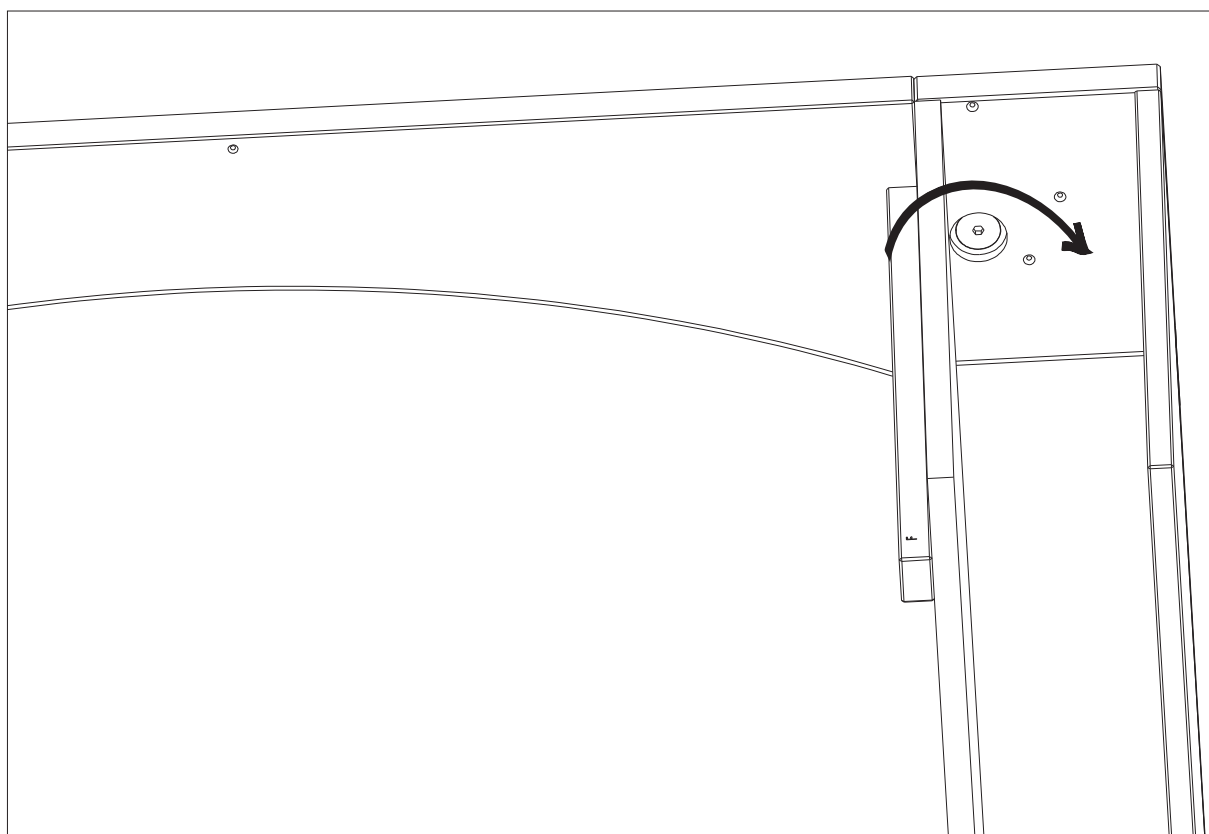


2

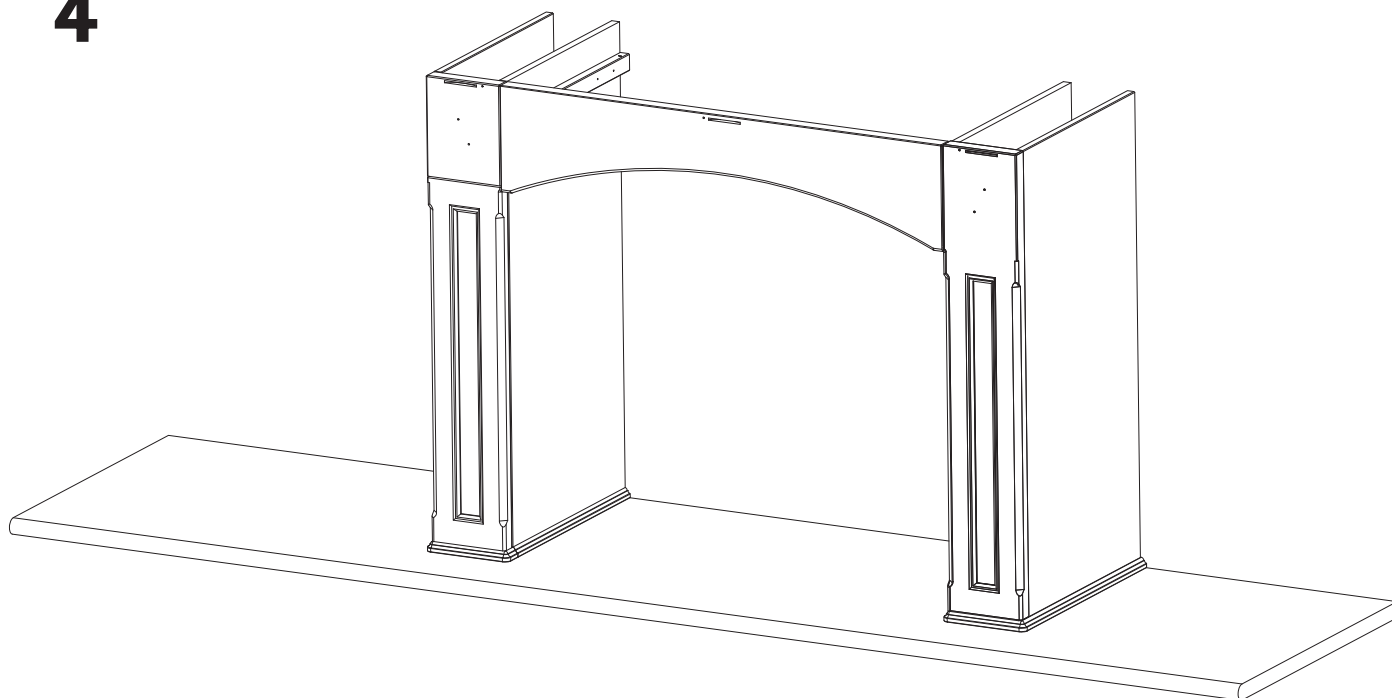


MONTERING AV BÄNKSTÅENDE KÅPA

3

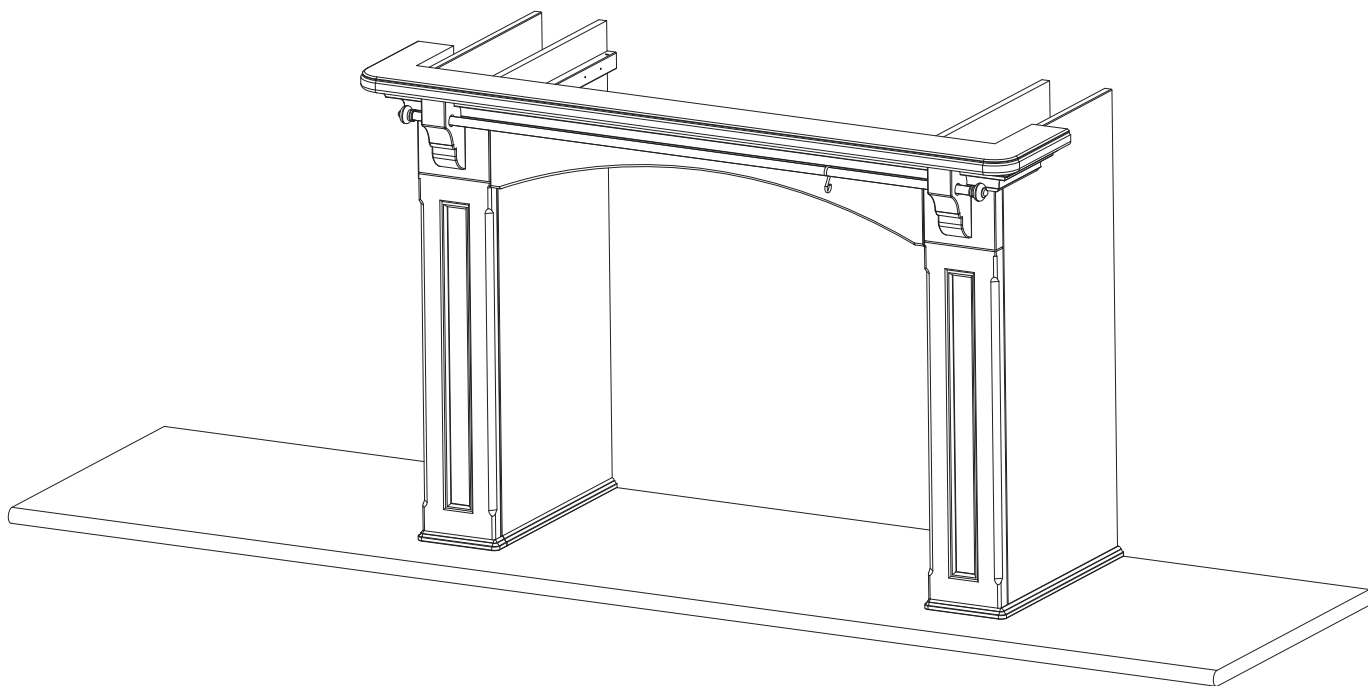


4

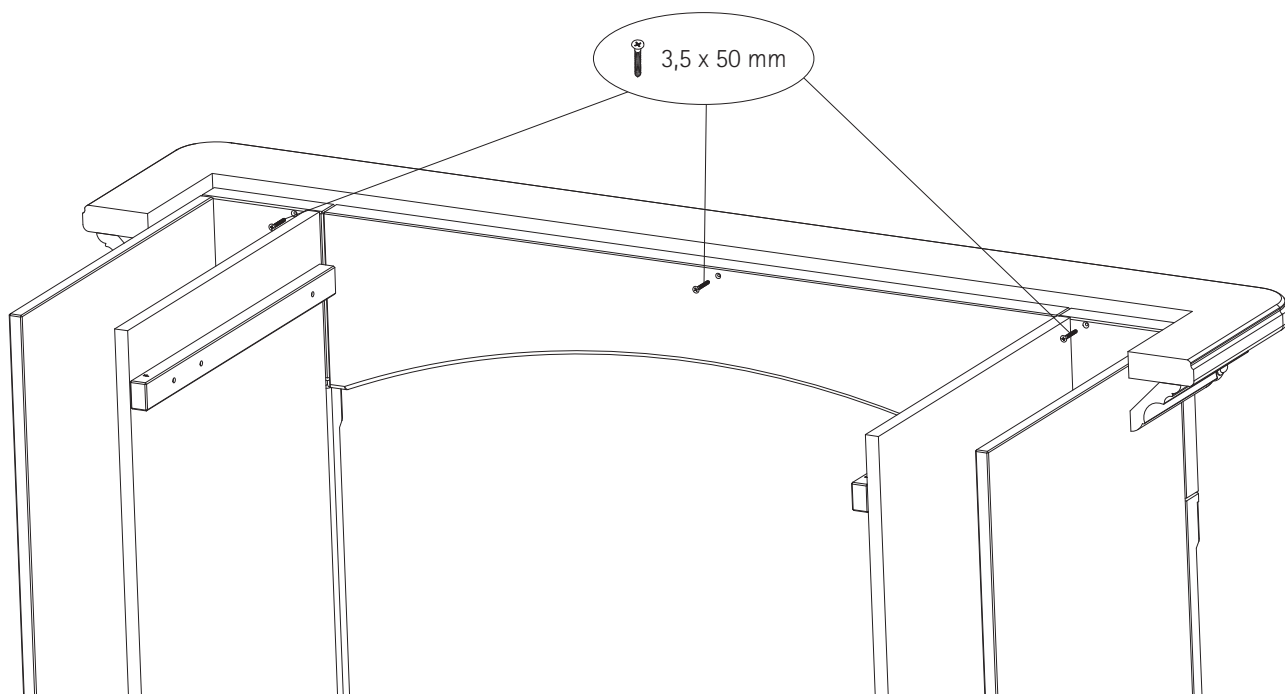


MONTERING AV BÄNKSTÅENDE KÅPA

5

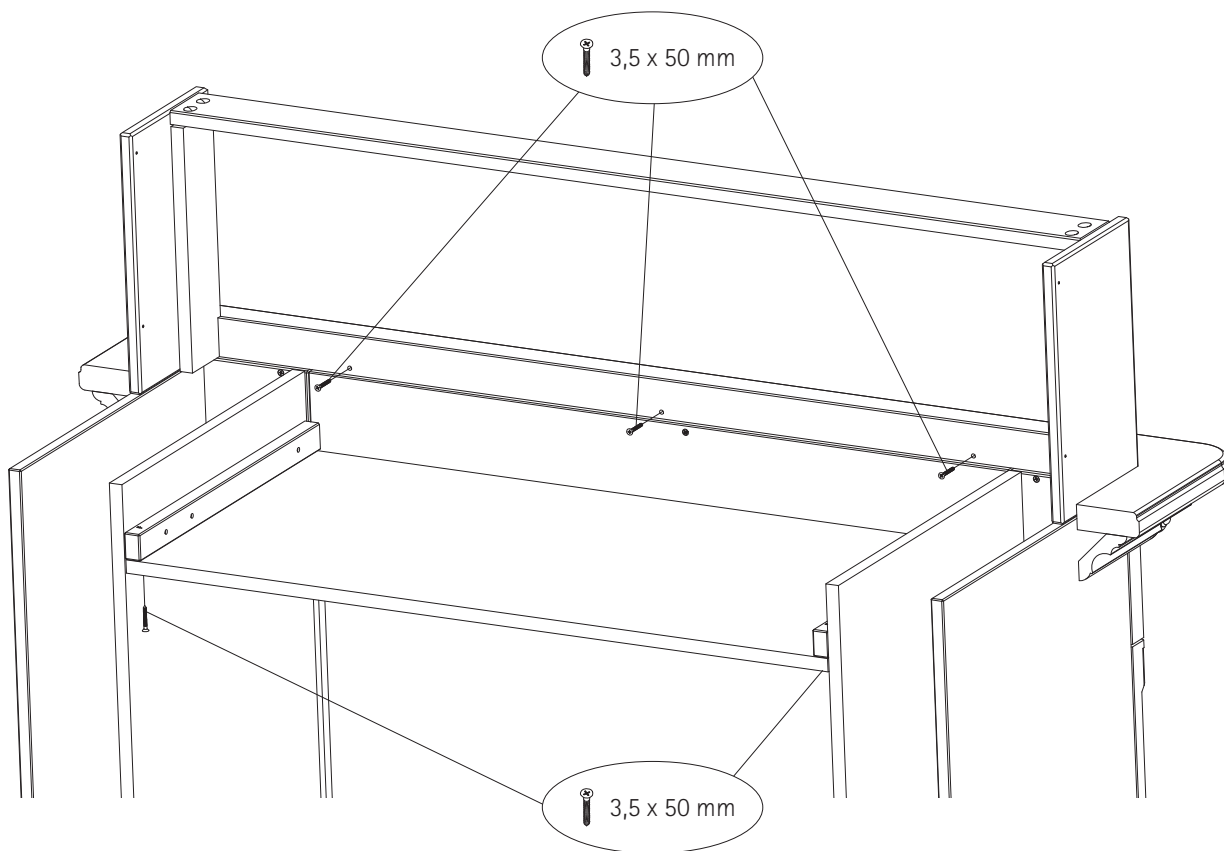


6

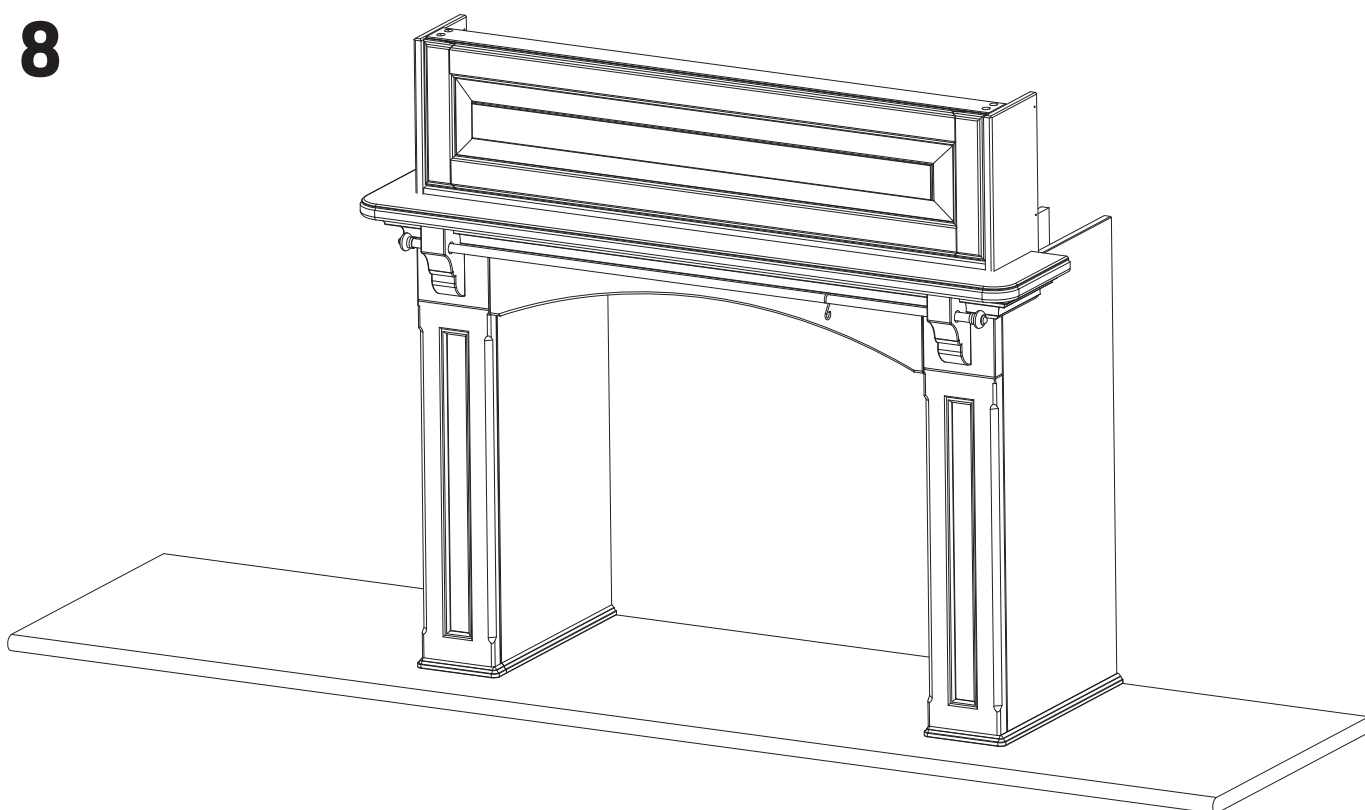


MONTERING AV BÄNKSTÅENDE KÅPA

7

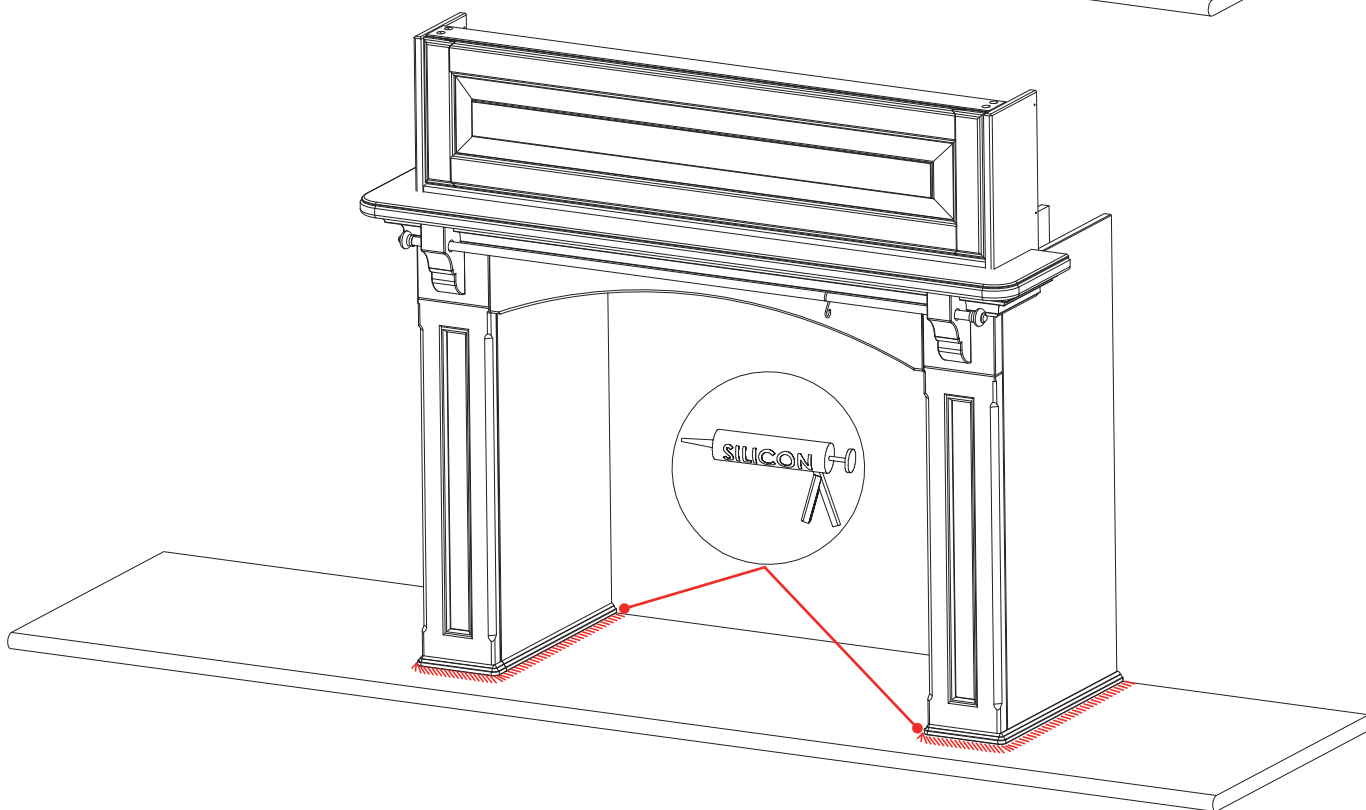
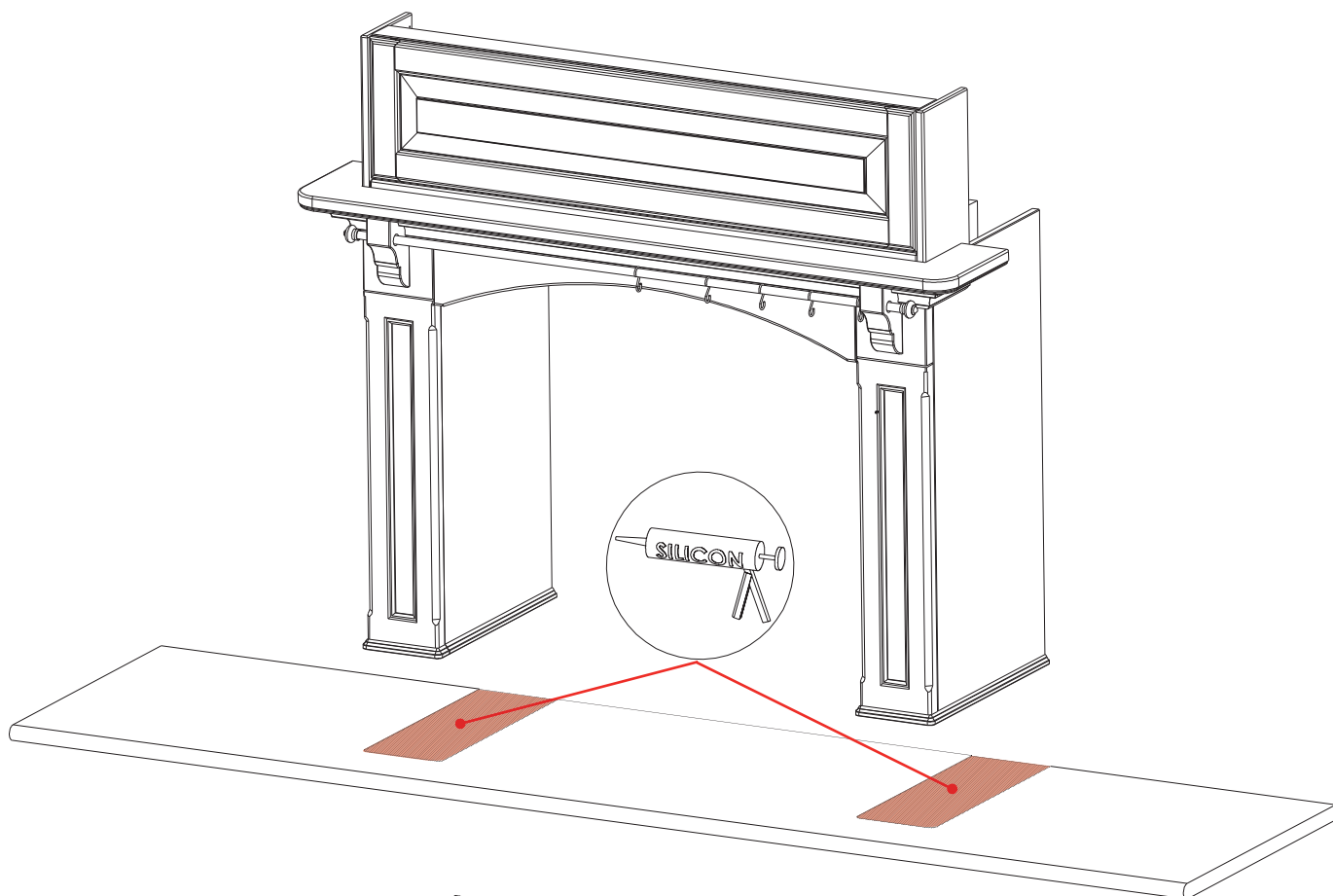


8



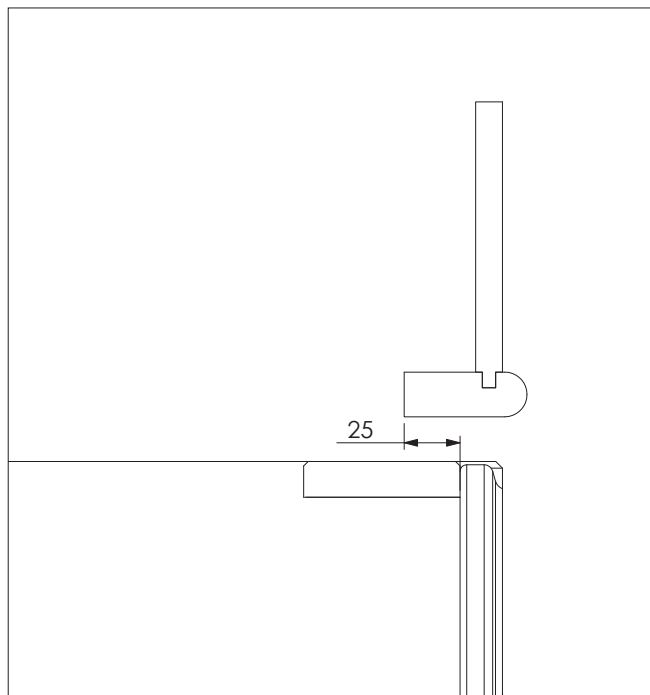
MONTERING AV BÄNKSTÅENDE KÅPA

Observera: Fuktsäkra under och runt bägge benen på flätkåpan, både utsida och insida.

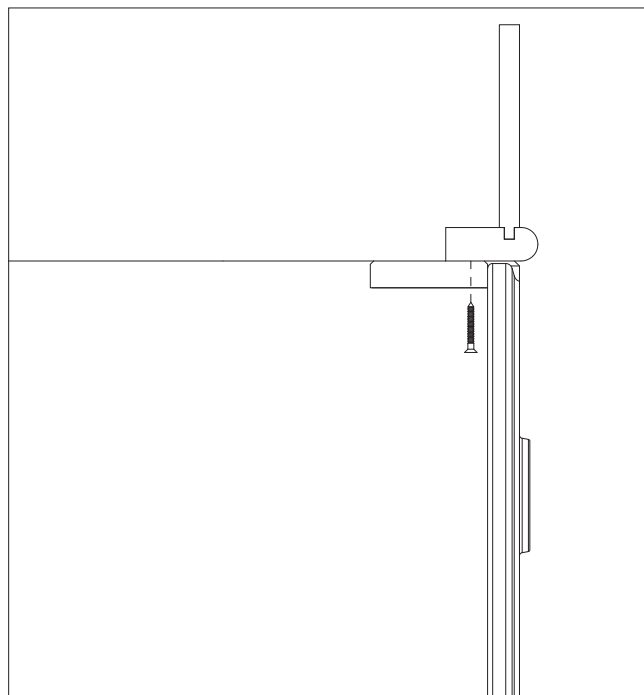


MONTERING AV TAKANSLUTNING

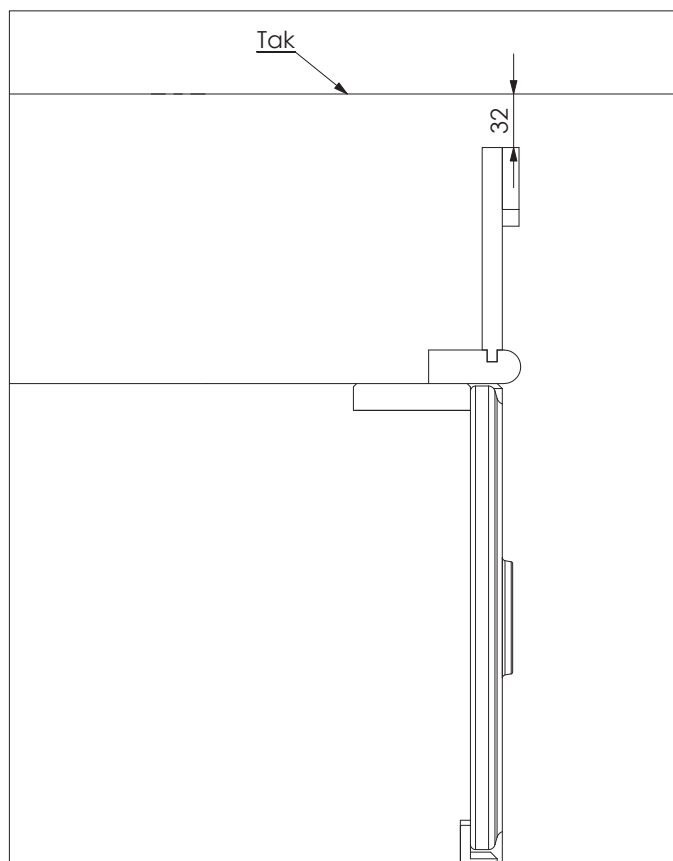
1



2

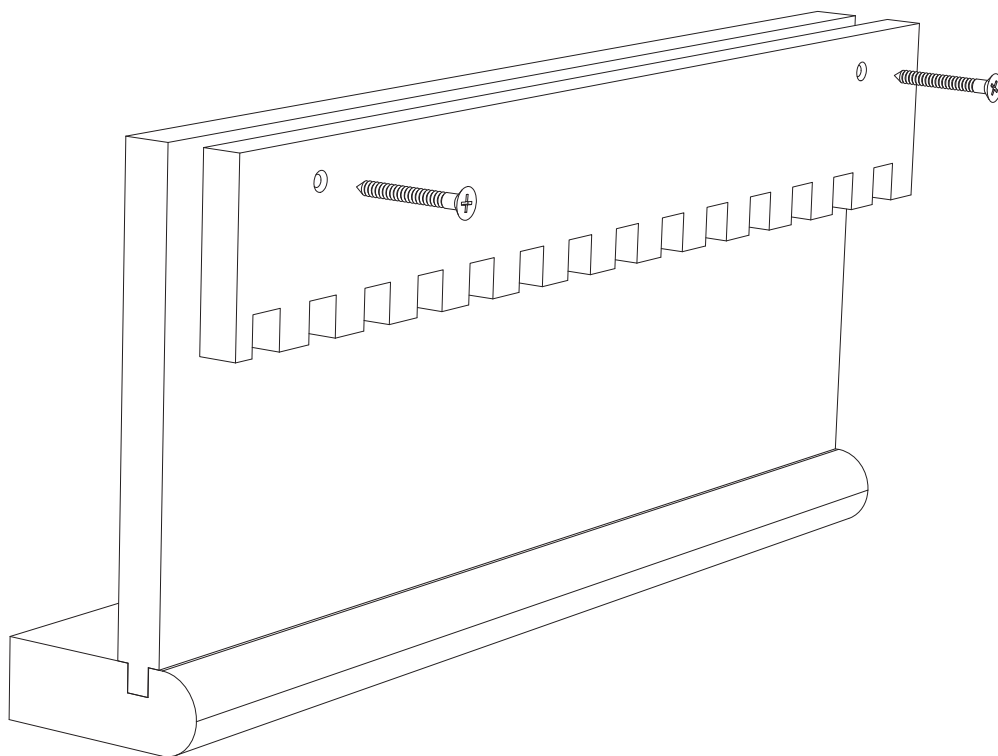


3

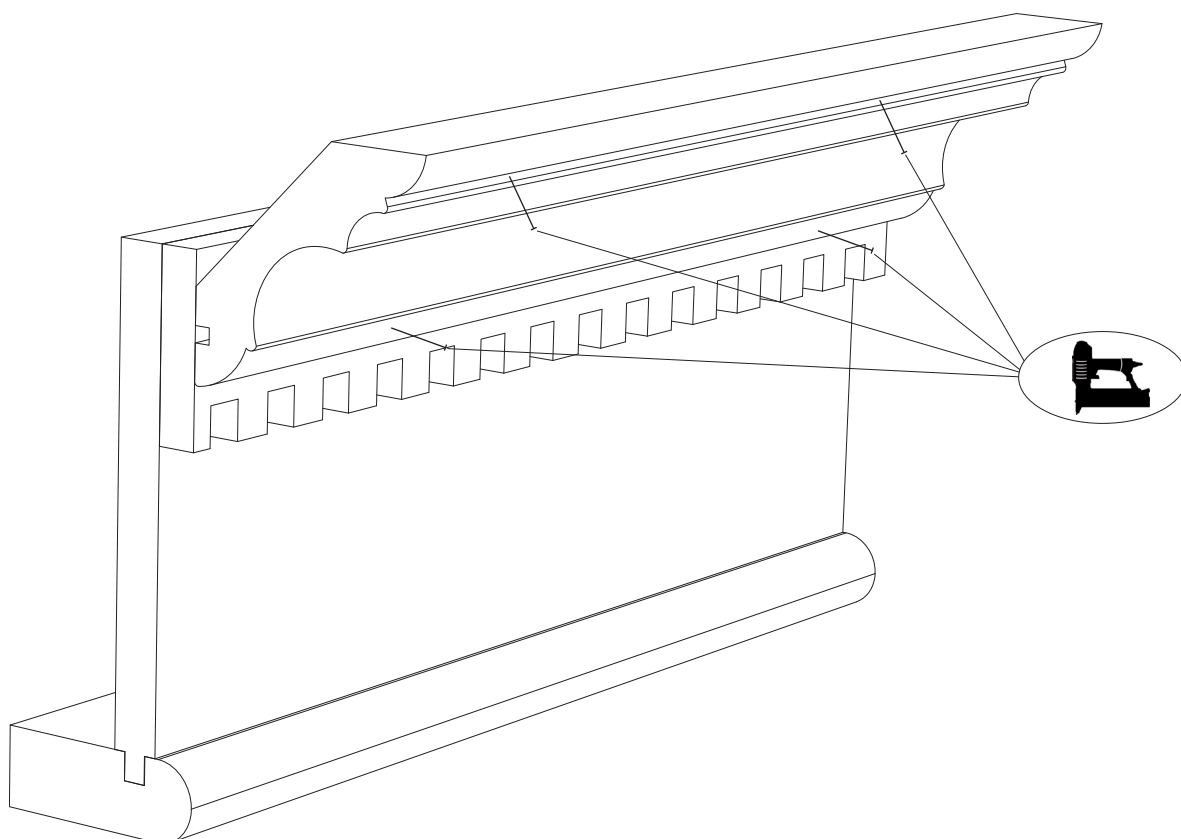


MONTERING AV TAKANSLUTNING

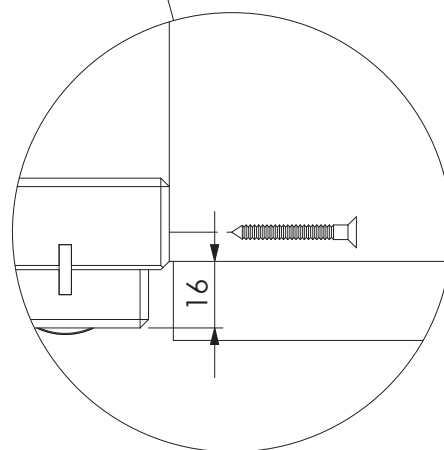
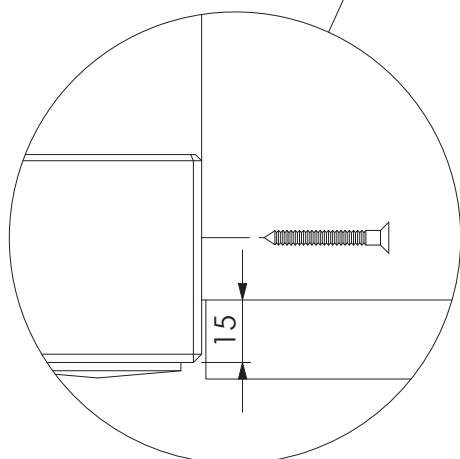
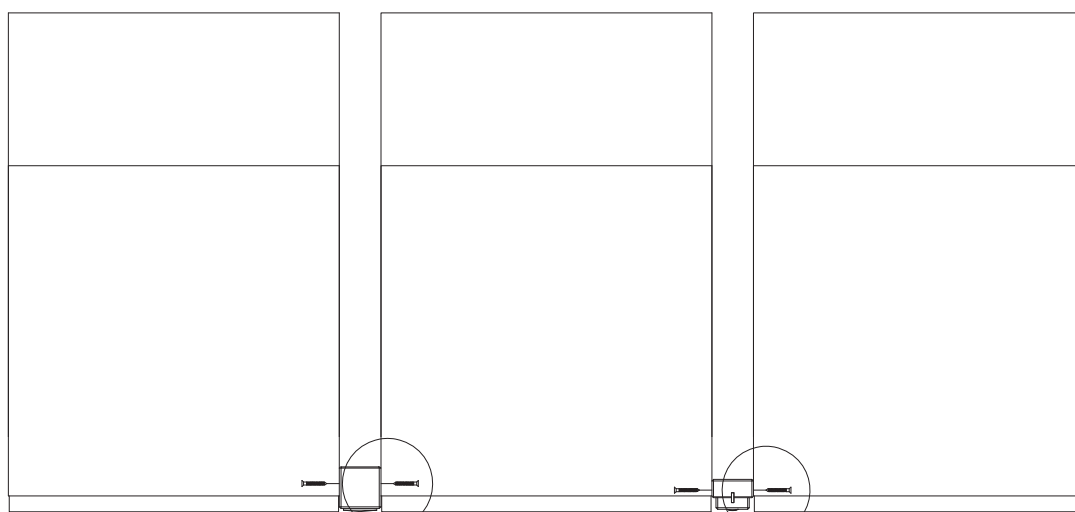
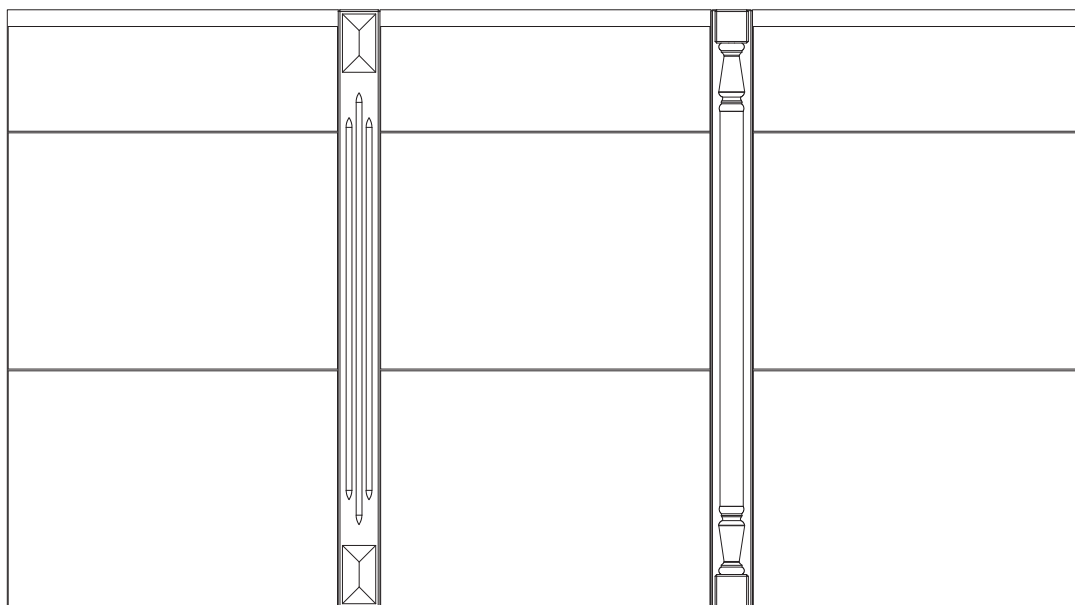
4



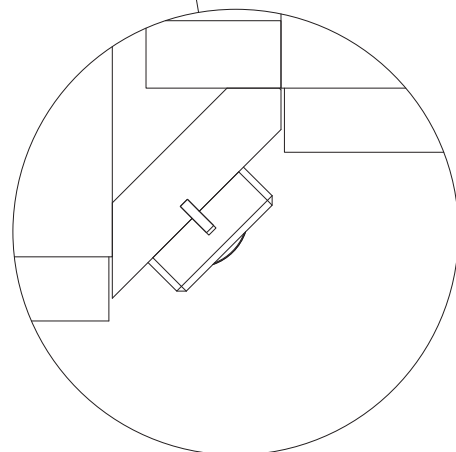
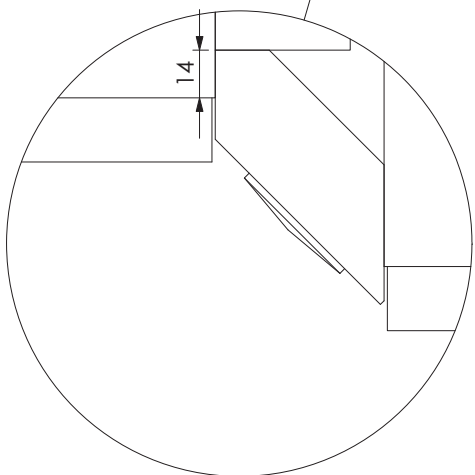
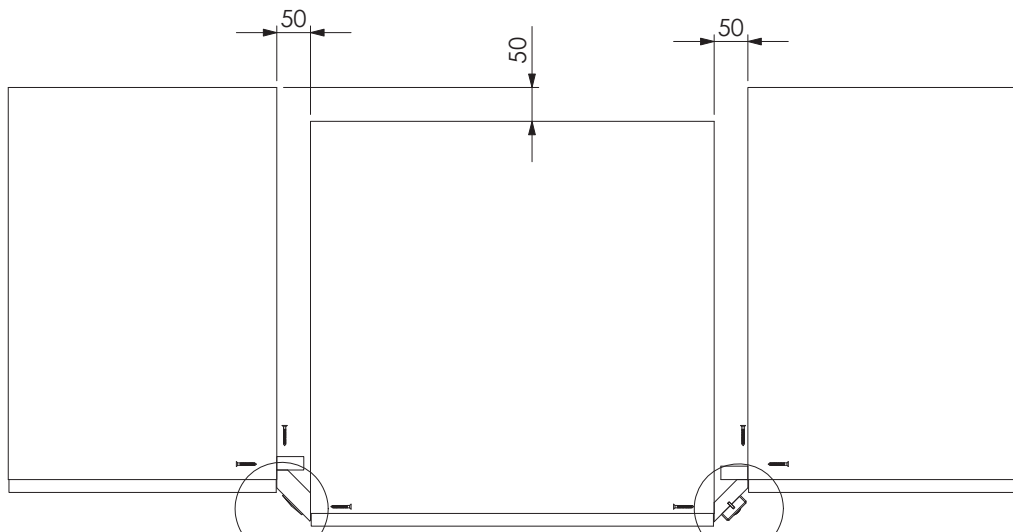
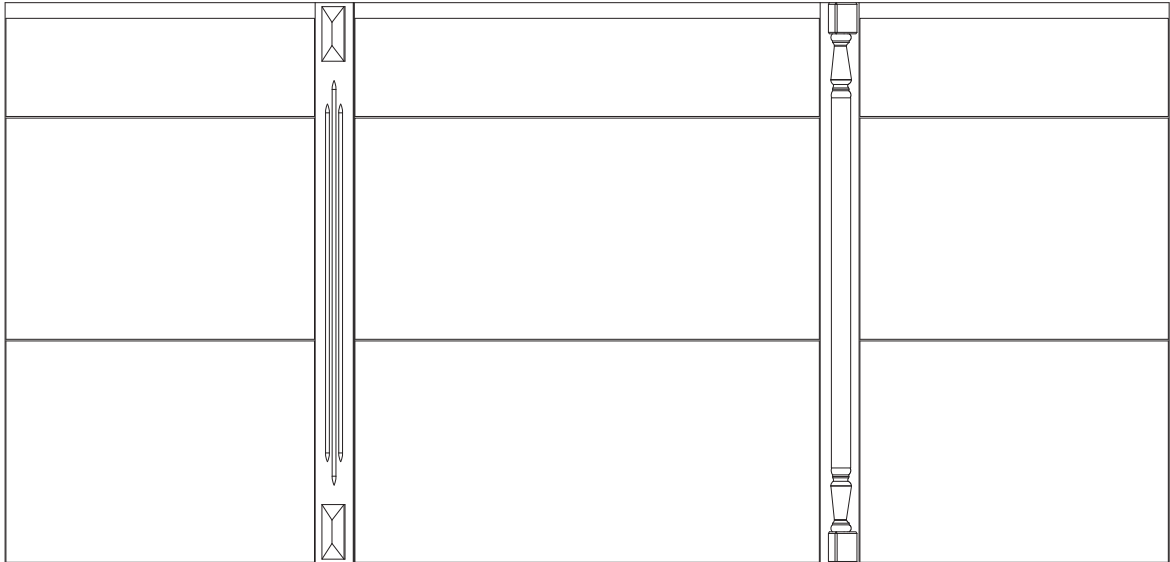
5



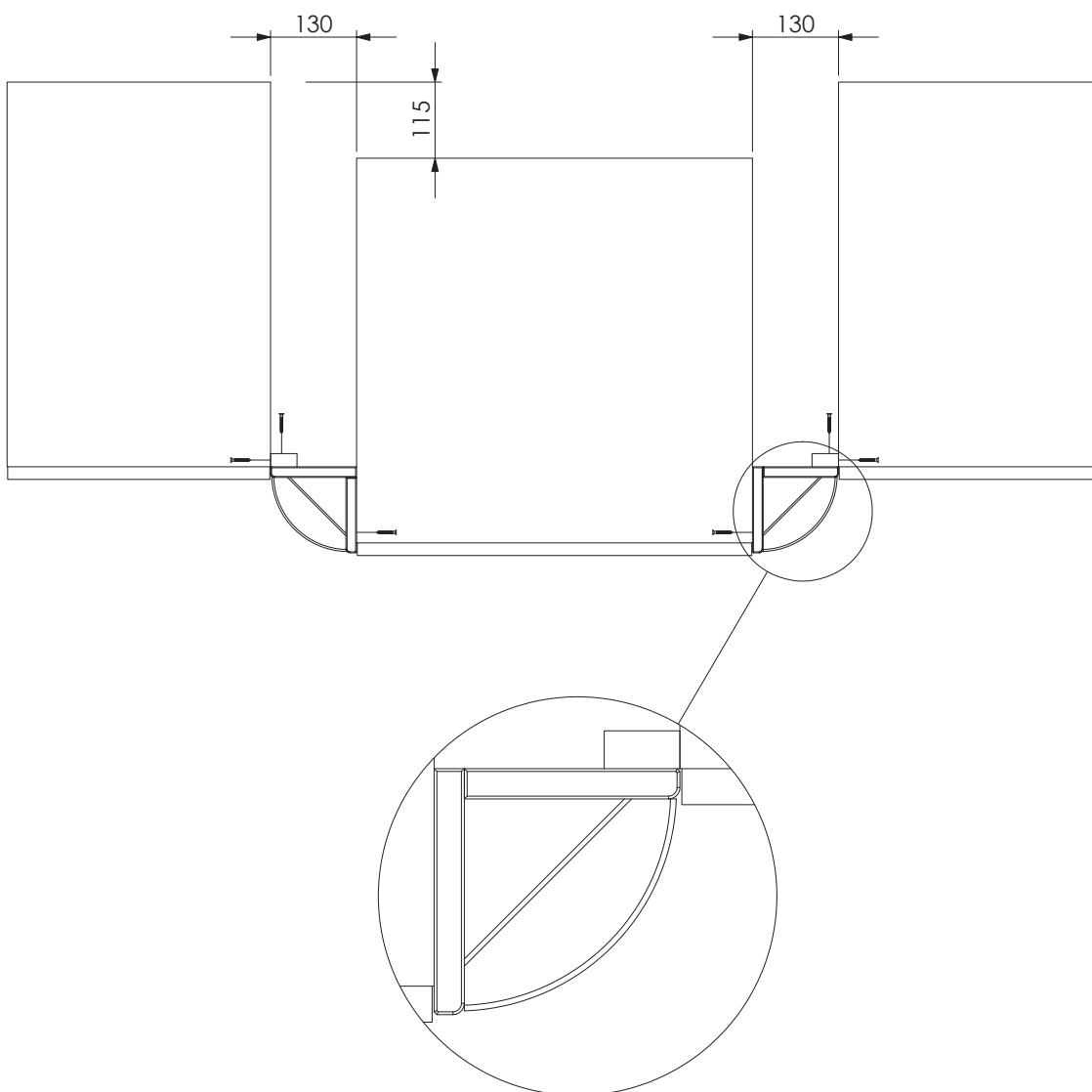
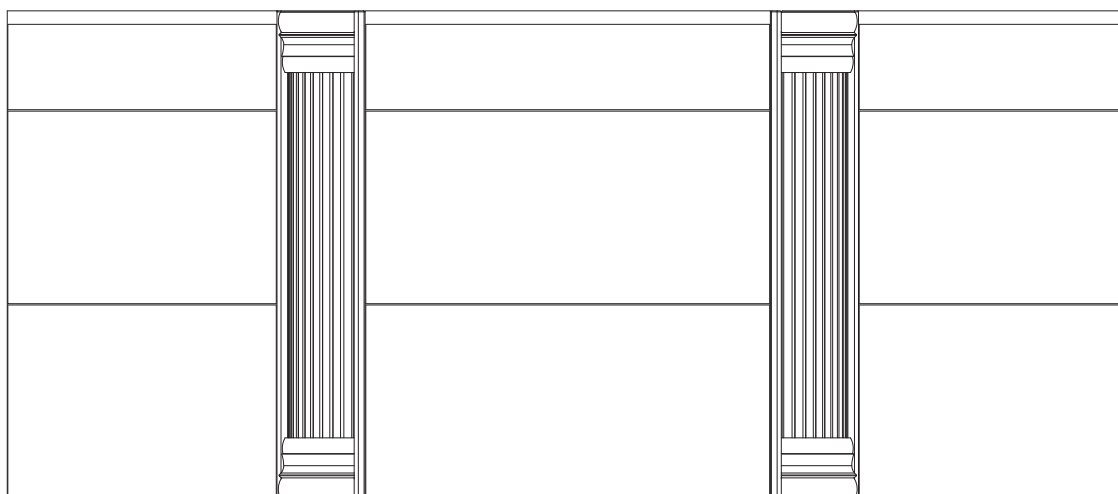
MONTERINGSAVSTÅND DEKORBEN OCH PELARE



DEKORBEN 45 OCH PELARE 45



MONTERING KVARTSRUND



MONTERING KVARTSRUND MED UTDRAG

