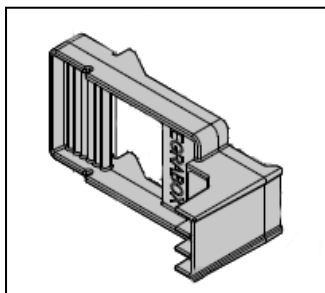


# MONTERING OCH JUSTERING AV TIP-ON PÅ LÅDA

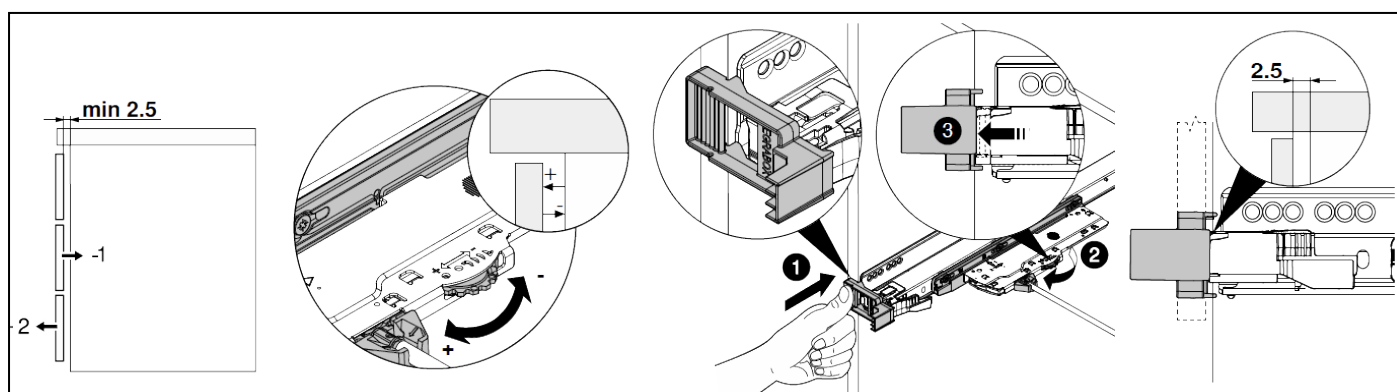
Till montören: Lämna kvar denna monteringsanvisning

MAV 20147

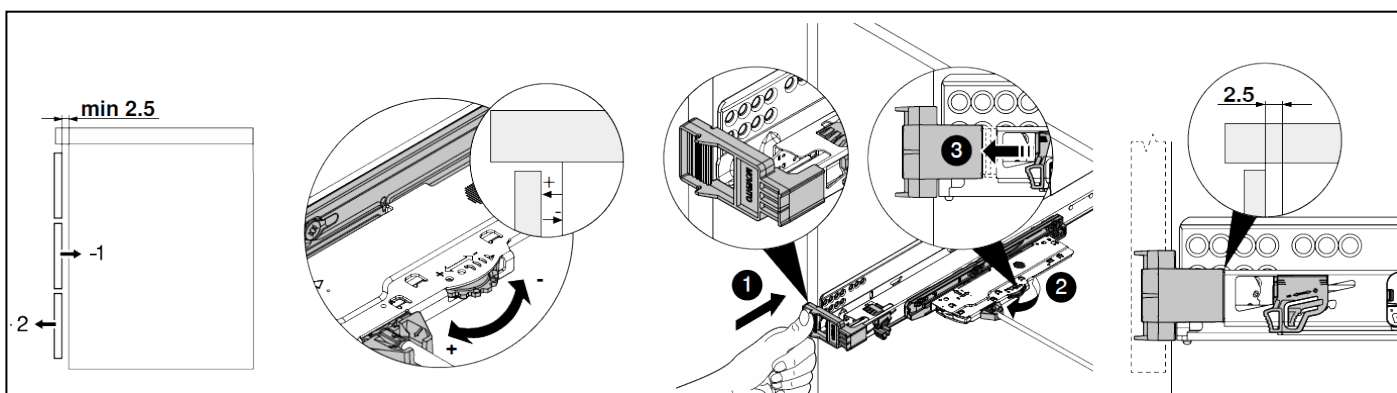


Använd mall för justering

Justera



Justering av TIP-ON beslag i djupled på Design box II. Använd medföljande mall.



Justering av TIP-ON beslag i djupled på Design box i trä. Använd medföljande mall.

# Montering av TIP-ON beslag

